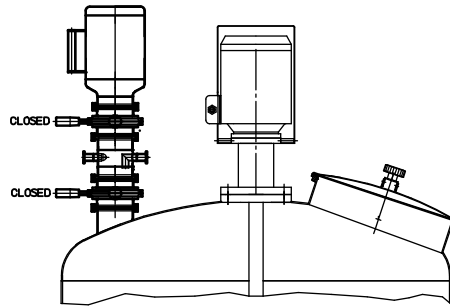
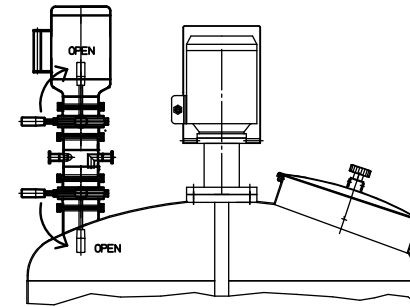


SOLUTION 3: discharge with C.I.P. cleaning.  
C.I.P. with compressed air

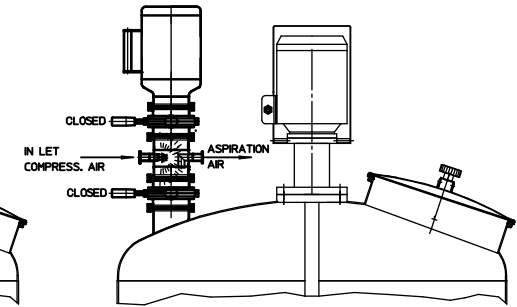
SOLUTION 3  
POSITIONING



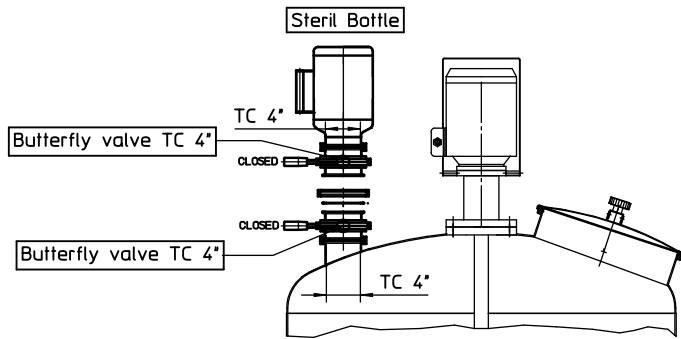
SOLUTION 3  
CONNECTION



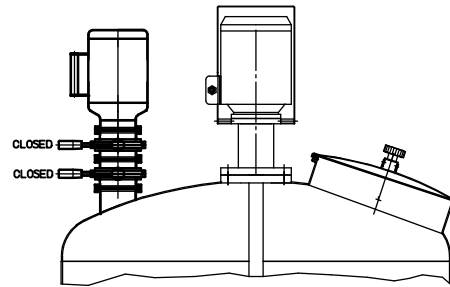
SOLUTION 3  
DISCHARGE



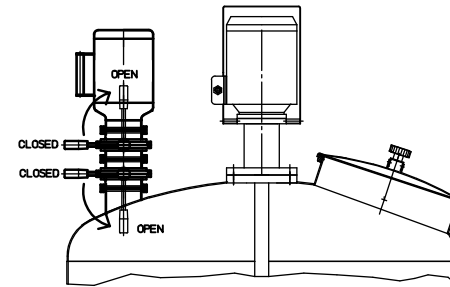
SOLUTION 3  
WASHING WITH COMPRESSED AIR



SOLUTION 2  
POSITIONING

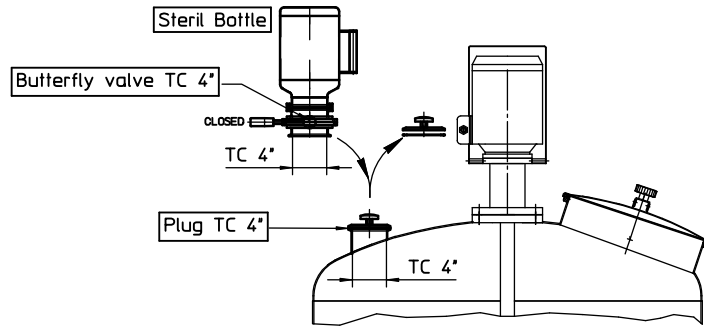


SOLUTION 2  
CONNECTION



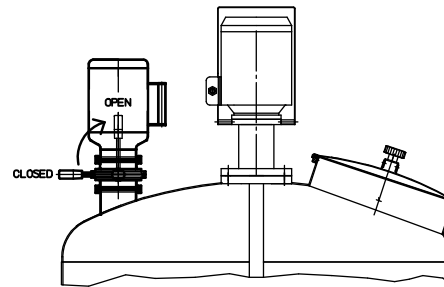
SOLUTION 2  
DISCHARGE

SOLUTION 2: discharge in closed area



SOLUZIONE 1: direct discharge

SOLUTION 1  
POSITIONING



SOLUTION 1  
DISCHARGE

Pos.	Denominazione	Dimensione	Qty	Materiale	Disegno	Rev	Peso
REV.	DATA	DESCRIZIONE			FIRMA		
QUOTE SENZA INDICAZIONE DI TOLLERANZA : GRADO DI PRECISIONE MEDIO UNI-EN 22768-1 -2							
DISEGNATO		SCALA		DATA			
Isola N		1/10		01/02/2011			
COMMESSA		#COMM#		APPROVAZIONE		NOTE	
LOADING CONNECTION SCHEMA						DISEGNO	
WITH STERIL BOTTLE						3B0018	
QUESTO DISEGNO NON PUO' ESSERE RIPRODOTTO O USATO SENZA NOSTRA AUTORIZZAZIONE SCRITTA THIS DRAWING CANNOT BE REPRODUCED OR GIVEN UP TO THIRD PARTIES WITHOUT OUR WRITTEN AUTHORIZATION						REV	
						0	