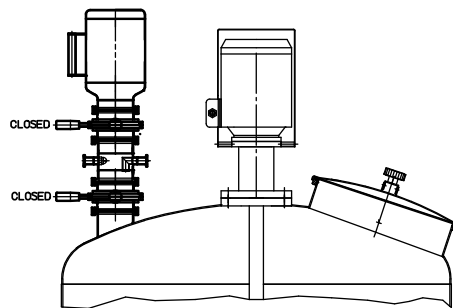
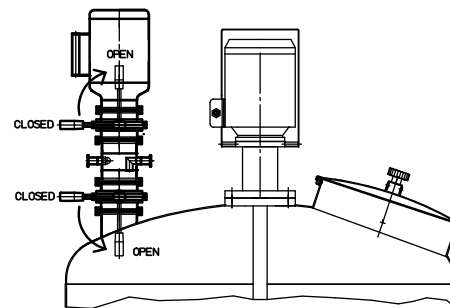


SOLUZIONE 3: scarico con C.I.P
Cleaning con aria compressa

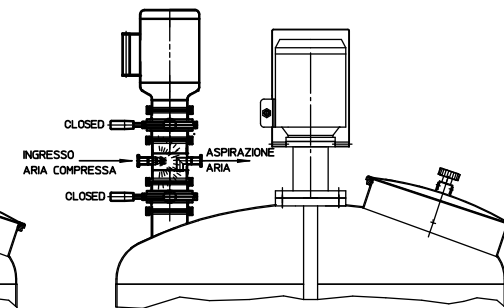
SOLUZIONE 3
POSIZIONAMENTO



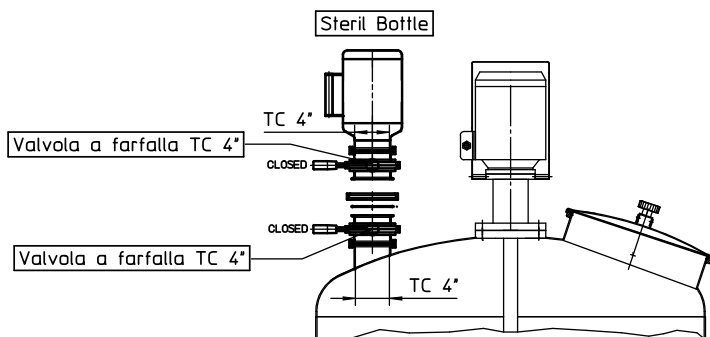
SOLUZIONE 3
CONNESSIONE



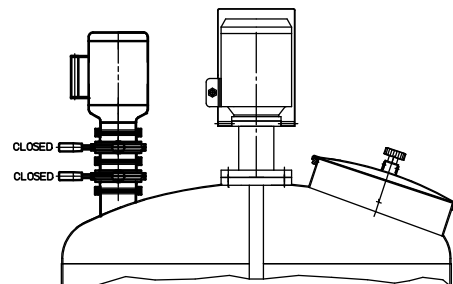
SOLUZIONE 3
SCARICO



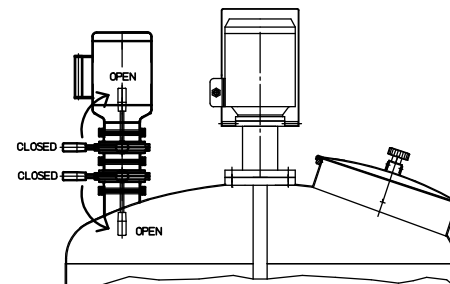
SOLUZIONE 3
LAVAGGIO CON ARIA COMPRESSA



SOLUZIONE 2
POSIZIONAMENTO

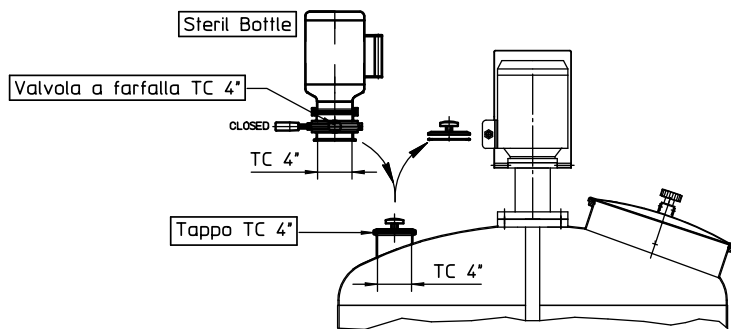


SOLUZIONE 2
CONNESSIONE



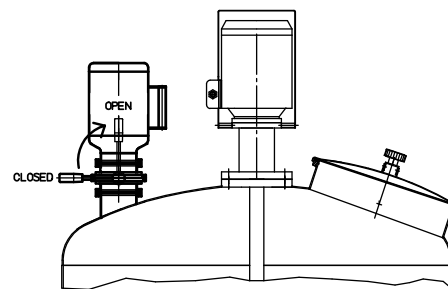
SOLUZIONE 2
SCARICO

SOLUZIONE 2: scarico in ambiente chiuso



SOLUZIONE 1: scarico diretto

SOLUZIONE 1
POSIZIONAMENTO



SOLUZIONE 1
SCARICO

Pos.	Denominazione	Dimensione	Qta	Materiale	Disegno	Rev	Peso
REV.	DATA	DESCRIZIONE	FIRMA				
QUOTE SENZA INDICAZIONE DI TOLLERANZA : GRADO DI PRECISIONE MEDIO UNI-EN 22768-1 -2							
DISEGNATO		ISOLA N	SCALA	DATA			
LST technology		COMMESSA	1/10	01/02/2011			
Lucca		#COMM#	APPROVAZIONE	NOTE			
SCHEMA CONNESSIONI CARICO SERBATOIO							
CON STERIL BOTTLE							
DISEGNO				REV			
3B0018				0			

QUESTO INSEMI NON PUO' ESSERE RIPRODOTTO O CEDUTO SENZA NOSTRA AUTORIZZAZIONE SCRITTA
THIS DRAWING CANNOT BE REPRODUCED OR GIVEN UP TO THIRD PARTIES WITHOUT OUR WRITTEN AUTHORIZATION