

ISN *Technology*

Stainless Steel Supply



CONTENITORI IN ACCIAIO INOX



L'Azienda

Nata nel 2000, **ISN Technology** è un'azienda che grazie al decennale know-how del suo fondatore nella realizzazione di impianti produttivi per l'industria farmaceutica, produce e rivende contenitori in acciaio inox AISI 304 - AISI 316 rivolti al settore **farmaceutico, chimico, omeopatico, cosmetico ed alimentare.**

I nostri prodotti rispondono alle esigenze di ogni reparto dell'azienda, dal laboratorio con contenitori per la campionatura di prodotti, alla produzione con contenitore ed impianti di processo al magazzino con contenitori di stoccaggio pallettizzabili o carrellati.

Partendo dalle specifiche dei nostri clienti il nostro ufficio tecnico è in grado di soddisfare tutte le esigenze **progettando**

contenitori personalizzati, costruiti per rispondere alle normative vigenti alle specifiche costruttive richieste dalle norme **CGMP** ed alle direttive **FDA.**

Fornibili con certificazione **P.E.D.** e **ATEX** i nostri contenitori sono realizzati per un corretto contenimento e scarico di ogni tipologia di prodotto; polveri liquidi gel e creme. Possibilità di fornire con la macchina anche i protocolli di collaudo **DQ - IQ - OQ**

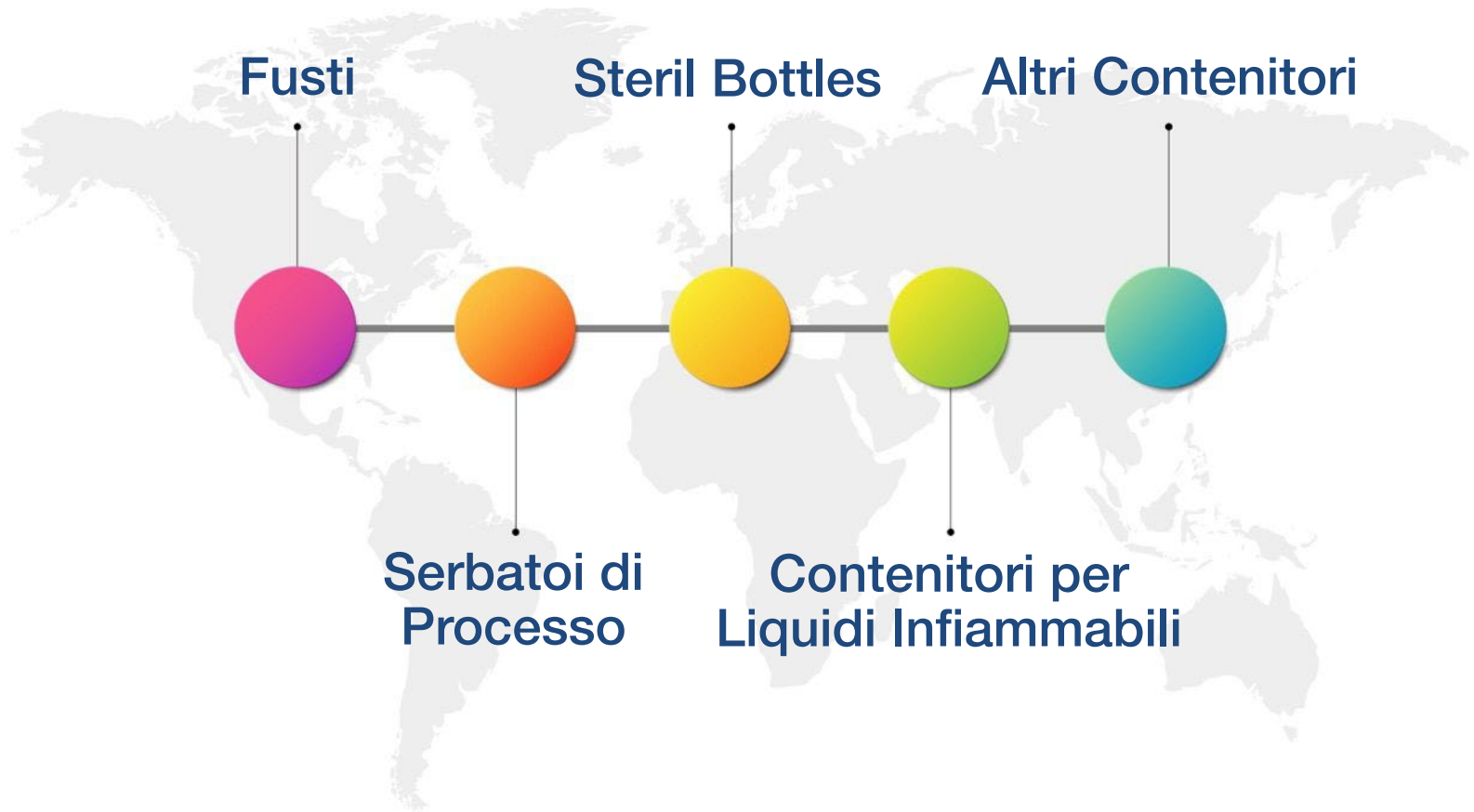
Gli standard qualitativi sono il nostro punto di riferimento, la qualità dei materiali, la facilità di pulizia, il design accurato e la possibilità di eseguire personalizzazioni sono da sempre parte integrante dell'offerta di qualità di **ISN Technology.**

**Per ogni vostra esigenza
noi abbiamo una risposta!**

Nelle pagine successive presentiamo i nostri prodotti.

Tutti esclusivamente Made in Italy! 



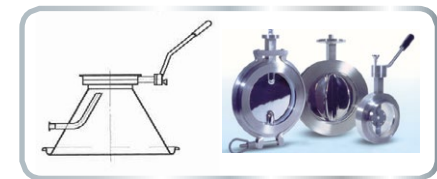


Fusti

Realizzati in acciaio inox AISI 304 - AISI 316 L secondo le C.G.M.P., con fondello inferiore piano ad angolo raggiato per permettere una corretta pulizia, guarnizione in Silicone facilmente asportabile, coperchio superiore a profilo conico o piano chiuso con serraglio clamp manuale completamente in acciaio inox.

Finitura standard interna lucida a specchio, esterna satinata. Saldature sia interne che esterne completamente asportate e rifinite. Montando il coperchio piano, i fusti possono essere impilati.

CAPACITA' STANDARD DA 1 A 200 LITRI



Serbatoi di Processo

Costruiamo serbatoi di processo termocondizionati, dissolutori carrellati, serbatoi di stoccaggio coibentati, serbatoi in pressione a norme PED, miscelatori con turboemulsore, serbatoi a norme ATEX serbatoi speciali per laboratori.



Steril Bottle

I nostri contenitori STERIL sono progettati e realizzati per rispondere alle normative cGMP e F.D.A. La finitura accurata sia interna che esterna, la tipologia costruttiva ed il peso, rendono questi contenitori particolarmente adatti alla movimentazione di prodotti attivi.

Il bocchello superiore realizzato con tronchetto Tri-Clover 4" (Ø 101.6 mm) o 6" (Ø 152,4 mm) permette infatti il montaggio di valvole ad alto contenimento.



Contenitori per liquidi infiammabili

Contenitori certificati per lo stoccaggio ed il trasporto di liquidi infiammabili.
Realizzati in acciaio inox AISI 316 con guarnizioni in PTFE per un'elevata resistenza chimica.
Con valvola di controllo della pressione (sfiato da circa 0,3 bar) nel dispositivo di dosaggio o su
tappo a vite.



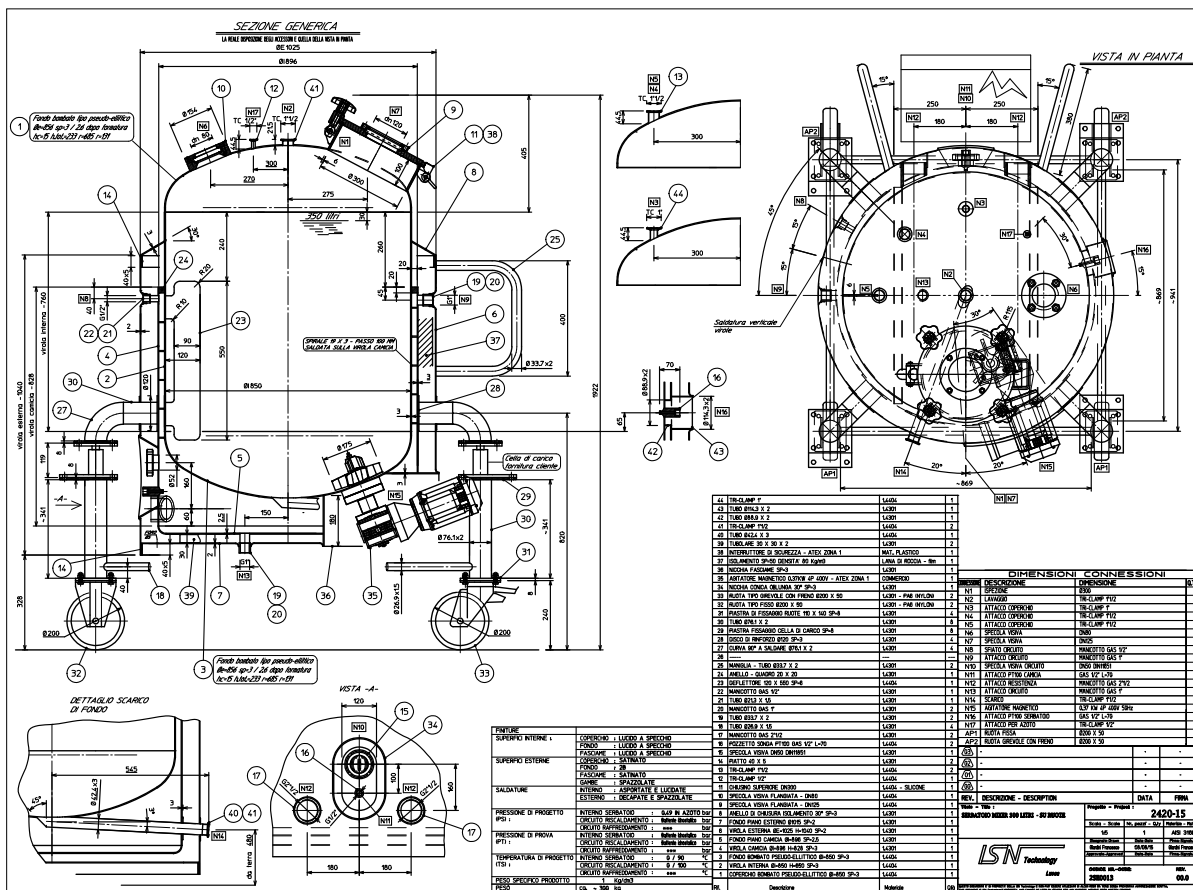
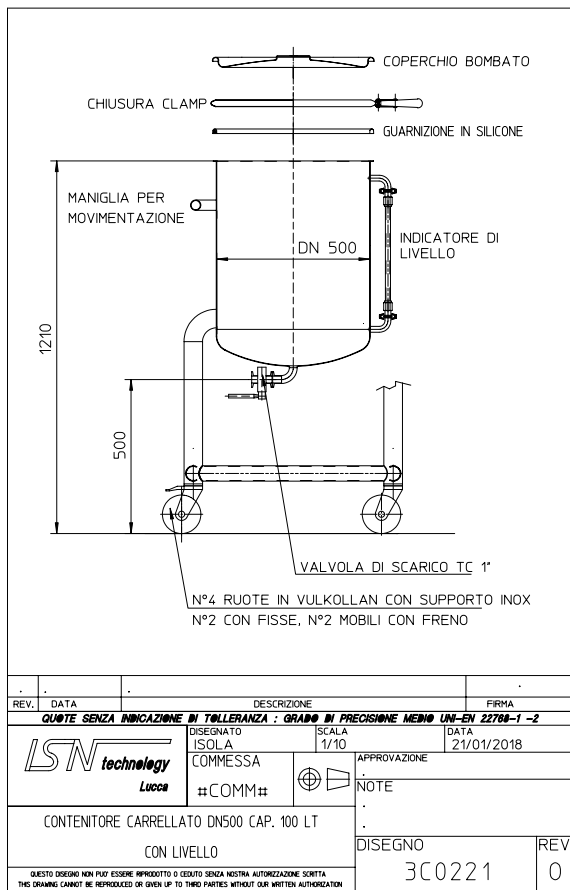
Altri contenitori

Contenitori in acciaio inox AISI 304 di varie tipologie per il dosaggio, trasporto e stoccaggio di prodotti.

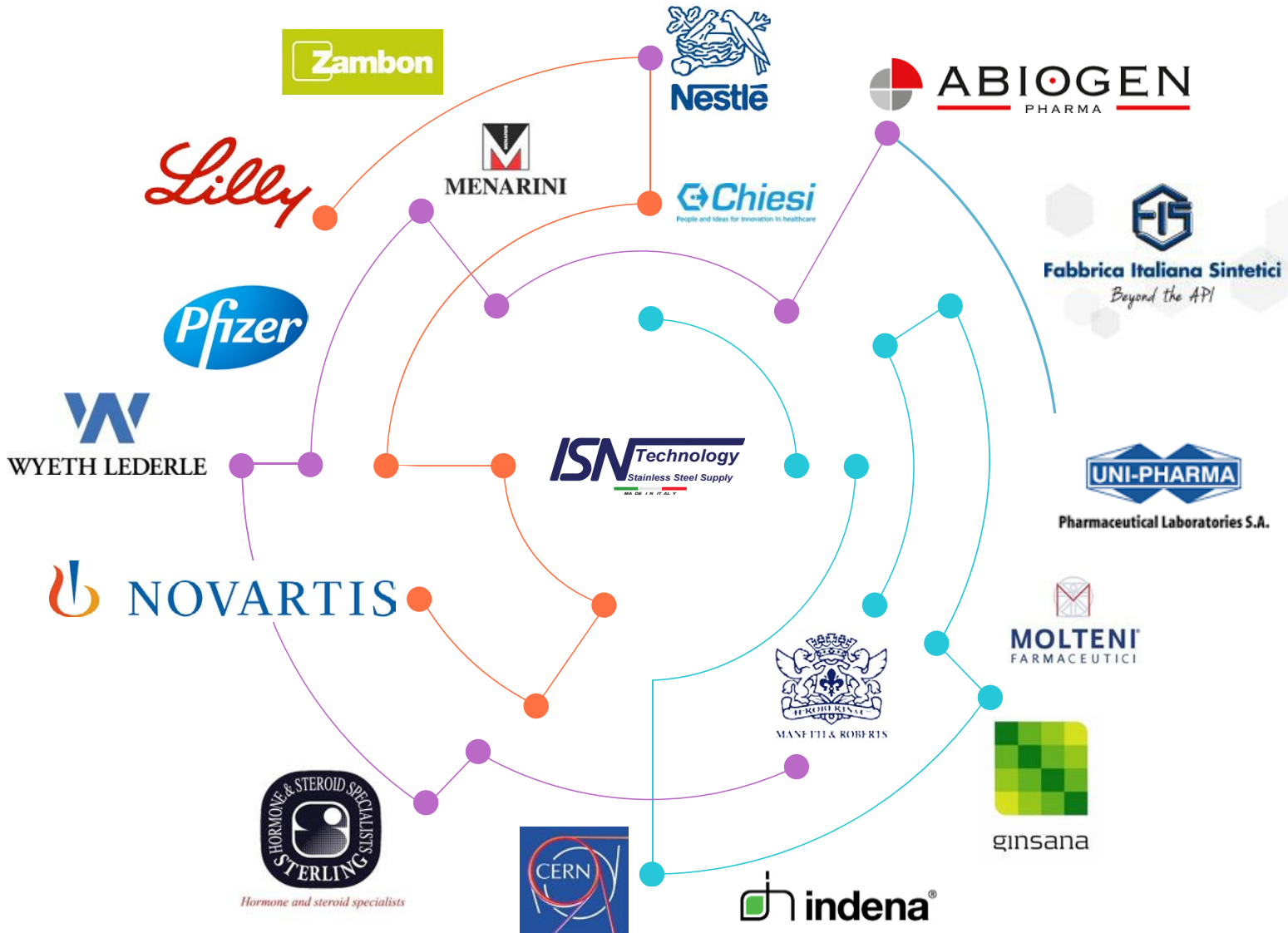


Progettazione

L'ufficio tecnico **ISN Technology** soddisfa le esigenze dei propri clienti progettando contenitori personalizzati



I nostri principali Clienti



Grazie per la vostra attenzione



ISN Technology S.a.s.

Via Ludovico Poschi Meuron 70/C

San Marco 55100 LUCCA - ITALY

Tel. +39 (0)583 996445 - Fax. +39 (0)583 393765

www.isntechnology.it - info@isntechnology.it