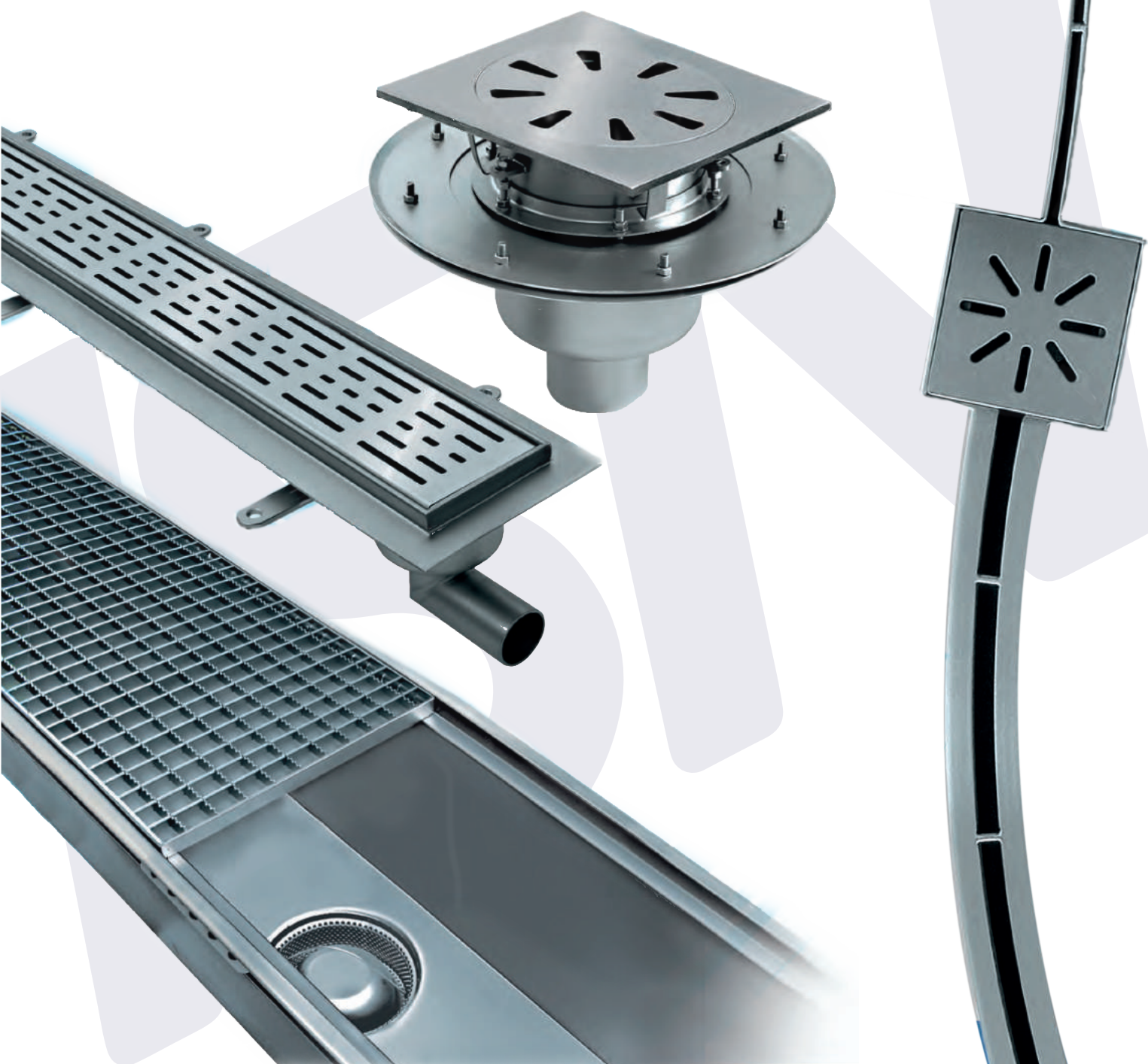


## *Sistemi di drenaggio in acciaio inox*



**ISN Technology S.a.s Di Nicola Isola & C.**

Via Ludovico Poschi Meuron 70 /C San Marco 55100 Lucca - Italy

Sede legale: Via dei Marzi 645D S.Cassiano A Vico 55017 Lucca - Italy

Tel. +39 (0) 583.996445/ Fax +39 (0) 583. 393765 / E - mail : [info@isntechnology.it](mailto:info@isntechnology.it) - Web: [www.isntechnology.it](http://www.isntechnology.it)

P.I.& C.F. : 02075720462

Questo catalogo può aiutare gli operatori interessati a trovare la soluzione ideale per ogni esigenza di drenaggio nei pavimenti industriali.

La nostra azienda offre una larga gamma di chiusini, ispezioni, canaline a fessura e canaline con coperchi grigliati che, grazie alla propria diversificazione, può essere impiegata in tutti i più moderni sistemi di evacuazione nel settore agroalimentare (industrie di macellazione, cantine vinicole, cucine, stabilimenti lattiero caseari e ittici) nonché chimico, farmaceutico e impianti sportivi (piscine).

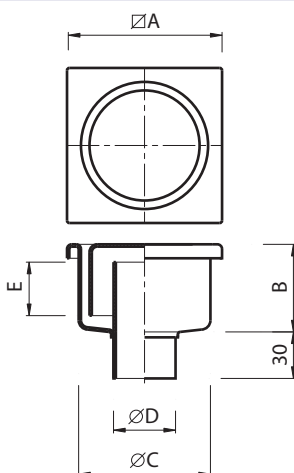
L'alta qualità dei nostri prodotti, interamente costruiti in acciaio inox AISI 304 (a richiesta 316), garantisce facilità di pulizia, igiene e sicurezza in ogni ambiente come richiesto dalle normative comunitarie.

La nostra azienda mette a disposizione del cliente un servizio completo di consulenza, progettazione e assistenza.

I nostri uffici sono sempre a disposizione per ogni eventuale informazione.

		
	Chiusini standard.....	4
	Chiusini ciechi ed ermetici.....	9
	Chiusini ribassati.....	10
	Rosette particolari.....	11
	Chiusini scarico laterale.....	12
	Chiusini telescopici.....	15
	Chiusini tondi altre tipologie.....	16
	Ispezioni Inox.....	17
	Controtelai d'ispezione ermetici.....	18
	Clean Out.....	19
	Applicazioni particolari.....	19
	Canaline tonde(Giotto®).....	20
	Sistemi di canaletta a fessura.....	21
	Canalette per terrazzi.....	27
	Canalette per piscina.....	28
	Canalette per piscina con bordi schiacciati.....	29
	Canaline per docce.....	30
	Vasche con griglia.....	32
	Sistemi di canaletta a griglia da 150 mm.....	33
	Canali con griglia.....	36
	Telai in angolare con grigliati.....	41

**P.062** CHIUSINO 100x100,  
SCARICO Ø 40 mm

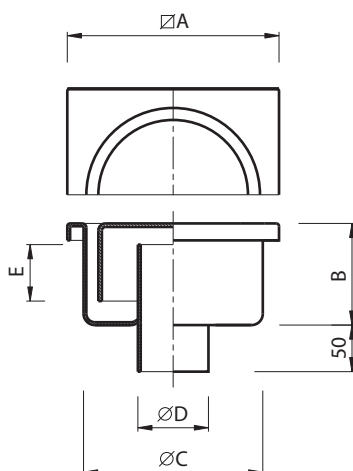


### Caratteristiche

Finitura: Pallinatura o brillantatura  
Disponibile con e senza cestello

Mod.	Dimensioni principali (mm)					Portata (Kg)		Portata Scarico
	$\varnothing A$	B	$\varnothing C$	$\varnothing D$	E	Carico concentrato	Carico distribuito	Lt/min.
P 062	100	56	85	40	33	200	/	12

**P.070** CHIUSINO 150x150,  
SCARICO Ø 50 mm

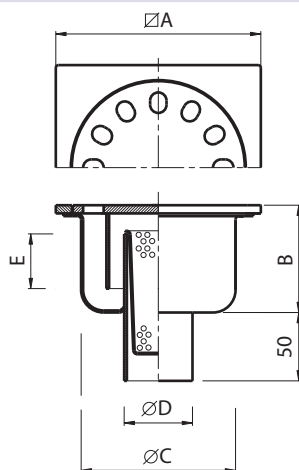


### Caratteristiche

Finitura: Pallinatura o brillantatura  
Disponibile con e senza cestello.

Mod.	Dimensioni principali (mm)					Portata (Kg)		Portata Scarico
	$\varnothing A$	B	$\varnothing C$	$\varnothing D$	E	Carico concentrato	Carico distribuito	Lt/min.
P 070	150	75	126	50	33	400	/	38

**P.024** CHIUSINO 150x150,  
SCARICO Ø 50 mm

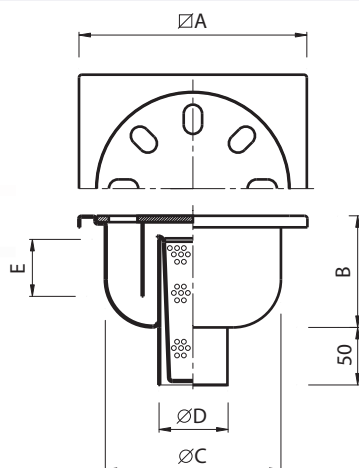


### Caratteristiche

Finitura: Pallinatura  
Disponibile con e senza cestello  
Possono essere forniti di rosetta con vite di fissaggio.  
Su richiesta può essere fornita la versione rotonda di ogni modello.

Mod.	Dimensioni principali (mm)					Portata (Kg)		Portata Scarico
	$\varnothing A$	B	$\varnothing C$	$\varnothing D$	E	Carico concentrato	Carico distribuito	Lt/min.
P 024	150	80	110	50	35	1000	5000	38

**P.002** CHIUSINO 200x200,  
SCARICO Ø 63,5 mm



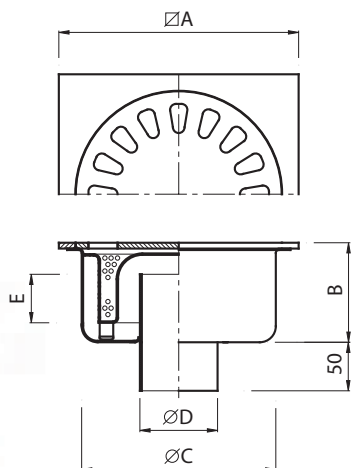
### Caratteristiche

Finitura: Pallinatura  
Disponibile con e senza cestello.  
Possono essere forniti di rosetta con vite di fissaggio.

Mod.	Dimensioni principali (mm)					Portata (Kg)		Portata Scarico
	$\varnothing A$	B	$\varnothing C$	$\varnothing D$	E	Carico concentrato	Carico distribuito	Lt/min.
P 002	200	85	150	63,5	50	850	4600	46



**P.016** CHIUSINO 250x250,  
SCARICO Ø 76/80 mm

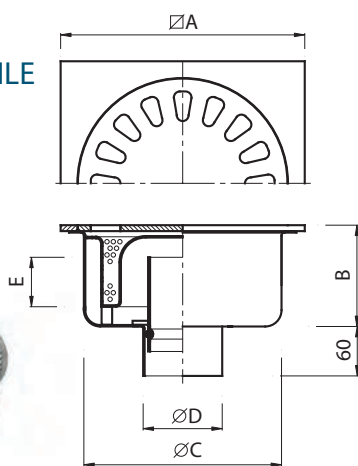


### Caratteristiche

Finitura: Pallinatura  
Su richiesta può essere fornita la versione rotonda di ogni modello.  
Disponibile con e senza cestello e con piastre di vari spessori.  
Possono essere forniti di rosetta con vite di fissaggio.

Mod.	Dimensioni principali (mm)					Portata (Kg)		Portata Scarico
	$\varnothing A$	B	$\varnothing C$	$\varnothing D$	E	Carico concentrato	Carico distribuito	Lt/min.
P 016	250	115	195	76 80	50	850	6500	80

**P.025** CHIUSINO 250x250,  
SCARICO Ø 76 mm  
CON SIFONE ASPORTABILE

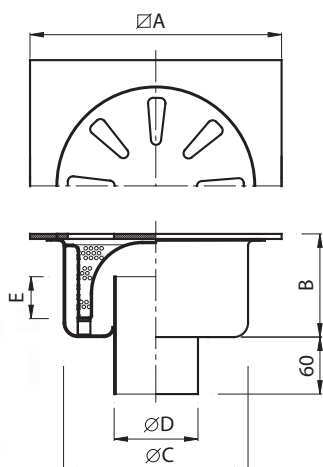


### Caratteristiche

Finitura: Pallinatura  
Su richiesta può essere fornita la versione rotonda di ogni modello.  
Disponibile con e senza cestello e con piastre di vari spessori.  
Possono essere forniti di rosetta con vite di fissaggio.

Mod.	Dimensioni principali (mm)					Portata (Kg)		Portata Scarico
	$\varnothing A$	B	$\varnothing C$	$\varnothing D$	E	Carico concentrato	Carico distribuito	Lt/min.
P 025	250	115	195	76	50	850	6500	46

**P.005** CHIUSINO 300x300,  
SCARICO Ø 101,6/110 mm

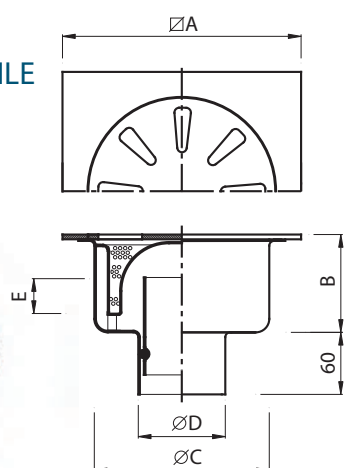


### Caratteristiche

Finitura: Pallinatura  
Su richiesta può essere fornita la versione rotonda di ogni modello.  
Disponibile con e senza cestello e con piastre di vari spessori.  
Possono essere forniti di rosetta con vite di fissaggio.

Mod.	Dimensioni principali (mm)					Portata (Kg)		Portata Scarico
	$\varnothing A$	B	$\varnothing C$	$\varnothing D$	E	Carico concentrato	Carico distribuito	Lt/min.
P 005	300	126	220	101,6 110	60	850	6500	130

**P.026** CHIUSINO 300x300,  
SCARICO Ø 110 mm  
CON SIFONE ASPORTABILE



### Caratteristiche

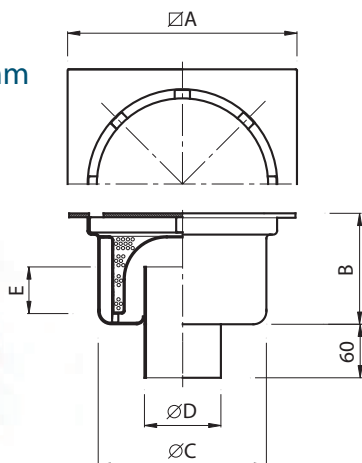
Finitura: Pallinatura  
Su richiesta può essere fornita la versione rotonda di ogni modello.  
Disponibile con e senza cestello e con piastre di vari spessori.  
Possono essere forniti di rosetta con vite di fissaggio.

Mod.	Dimensioni principali (mm)					Portata (Kg)		Portata Scarico
	$\varnothing A$	B	$\varnothing C$	$\varnothing D$	E	Carico concentrato	Carico distribuito	Lt/min.
P.026	300	126	220	110	60	850	6500	130



P.007

**CHIUSINO 300x300  
RINFORZATO,  
SCARICO Ø 101,6/110 mm**



### Caratteristiche

Finitura: Pallinatura

Su richiesta può essere fornita la versione rotonda di ogni modello.

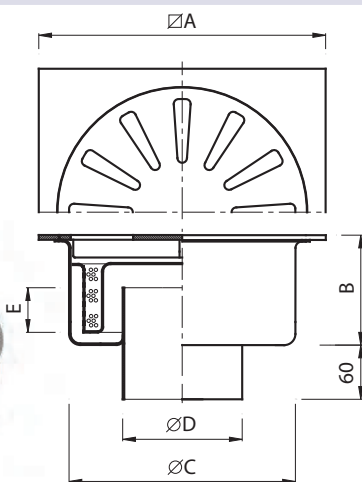
Disponibile con e senza cestello e con piastre di vari spessori.

Possono essere forniti di rosetta con vite di fissaggio.

Mod.	Dimensioni principali (mm)					Portata (Kg)		Portata Scarico
	$\varnothing A$	B	$\varnothing C$	$\varnothing D$	E	Carico concentrato	Carico distribuito	Lt/min.
P007	300	145	220	$\frac{101,6}{110}$	60	1600	16400	130

P.020

**CHIUSINO 350x350  
SCARICO Ø 154 mm**



### Caratteristiche

Finitura: Pallinatura

Su richiesta può essere fornita la versione rotonda di ogni modello.

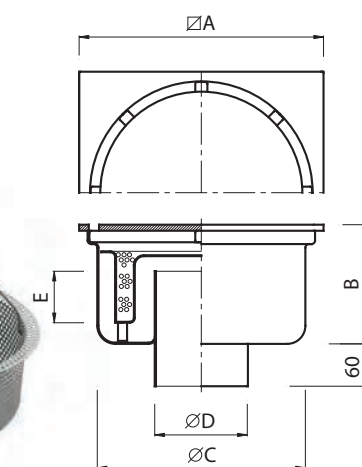
Disponibile con e senza cestello e con piastre di vari spessori.

Possono essere forniti di rosetta con vite di fissaggio.

Mod.	Dimensioni principali (mm)					Portata (Kg)		Portata Scarico
	$\varnothing A$	B	$\varnothing C$	$\varnothing D$	E	Carico concentrato	Carico distribuito	Lt/min.
P020	350	150	290	154	60	600	4000	220

P.010

**CHIUSINO 400x400  
RINFORZATO  
SCARICO Ø 154 mm**



### Caratteristiche

Finitura: Pallinatura

Su richiesta può essere fornita la versione rotonda di ogni modello.

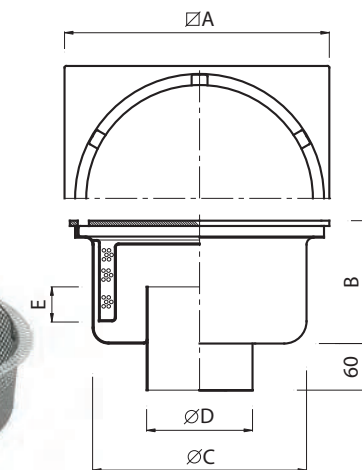
Disponibile con e senza cestello e con piastre di vari spessori.

Possono essere forniti di rosetta con vite di fissaggio.

Mod.	Dimensioni principali (mm)					Portata (Kg)		Portata Scarico
	$\varnothing A$	B	$\varnothing C$	$\varnothing D$	E	Carico concentrato	Carico distribuito	Lt/min.
P 010	400	200	340	154	70	1900	14900	220

P.019

**CHIUSINO 500x500  
RINFORZATO  
SCARICO Ø 219 mm**



### Caratteristiche

Finitura: Pallinatura

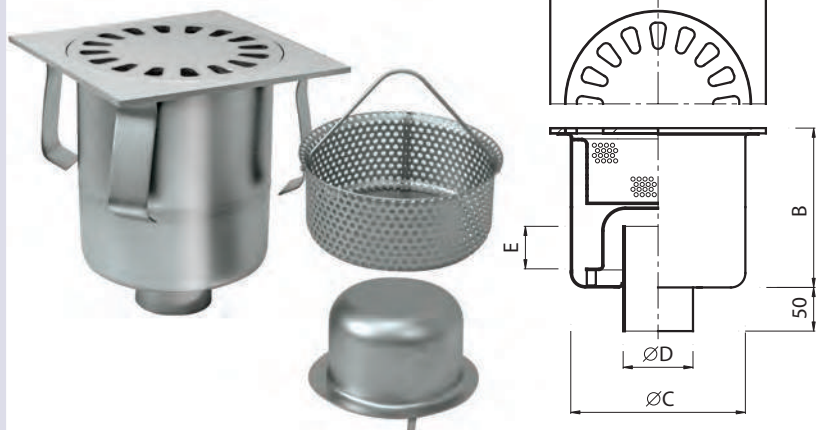
Su richiesta può essere fornita la versione rotonda di ogni modello.

Disponibile con e senza cestello e con piastre di vari spessori.

Possono essere forniti di rosetta con vite di fissaggio.

Mod.	Dimensioni principali (mm)					Portata (Kg)		Portata Scarico
	$\varnothing A$	B	$\varnothing C$	$\varnothing D$	E	Carico concentrato	Carico distribuito	Lt/min.
P 019	500	235	425	219	80	1900	14900	270

**P.072** CHIUSINI SIFONATI 250x250  
CON CESTELLO SEPARATO  
SCARICO Ø 76/80 mm



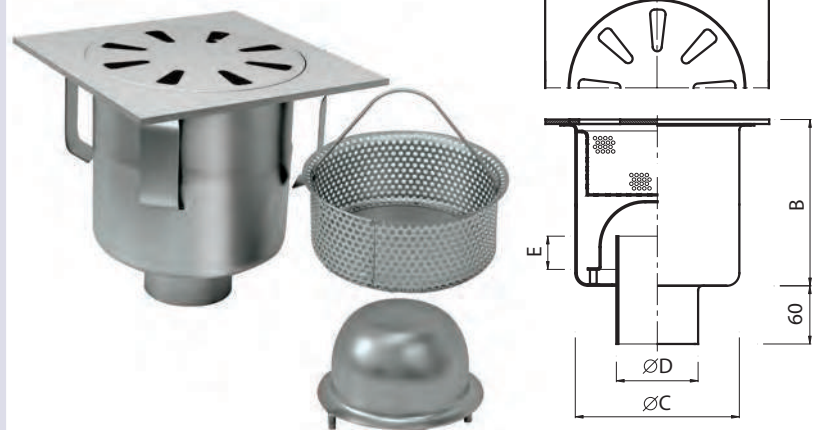
**Caratteristiche**

Finitura: Pallinatura

Su richiesta può essere fornita la versione rotonda di ogni modello con piastre di vario spessore.

Mod.	Dimensioni principali (mm)					Portata (Kg)		Portata Scarico
	∅A	B	∅C	∅D	E	Carico concentrato	Carico distribuito	Lt/min.
P.072	250	220	195	76 80	50	850	6500	80

**P.074** CHIUSINI SIFONATI 300x300  
CON CESTELLO SEPARATO  
SCARICO Ø 101,6/110 mm



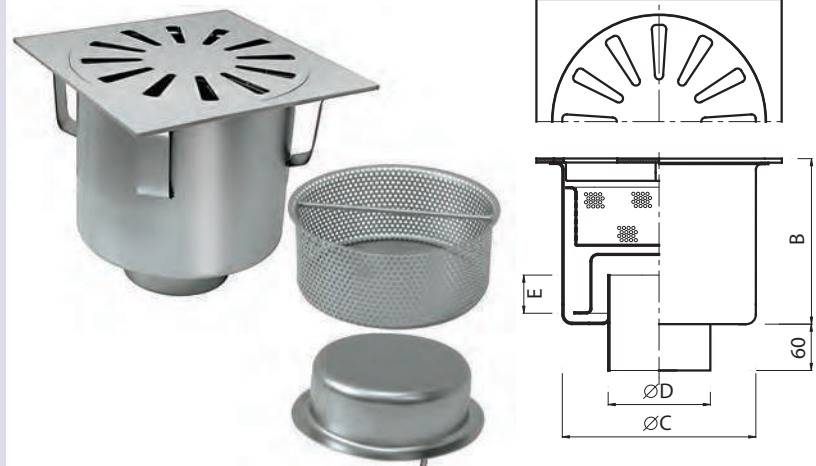
**Caratteristiche**

Finitura: Pallinatura

Su richiesta può essere fornita la versione rotonda di ogni modello con piastre di vario spessore.

Mod.	Dimensioni principali (mm)					Portata (Kg)		Portata Scarico
	∅A	B	∅C	∅D	E	Carico concentrato	Carico distribuito	Lt/min.
P.074	300	220	220	101,6 110	60	850	6500	130

**P.076** CHIUSINI SIFONATI 350x350  
CON CESTELLO SEPARATO  
SCARICO Ø 154 mm



**Caratteristiche**

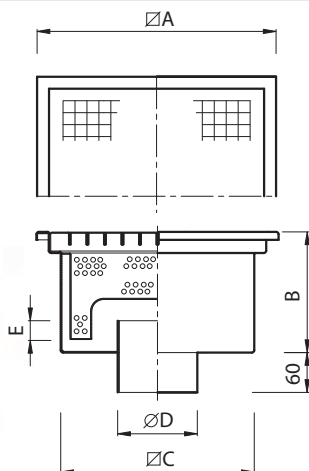
Finitura: Pallinatura

Su richiesta può essere fornita la versione rotonda di ogni modello con piastre di vario spessore.

Mod.	Dimensioni principali (mm)					Portata (Kg)		Portata Scarico
	∅A	B	∅C	∅D	E	Carico concentrato	Carico distribuito	Lt/min.
P.076	350	250	290	154	60	600	4000	220

PGR.025080

CHIUSINO 250x250  
GRIGLIATO  
SCARICO Ø 80 mm



### Caratteristiche

Finitura: Pallinatura

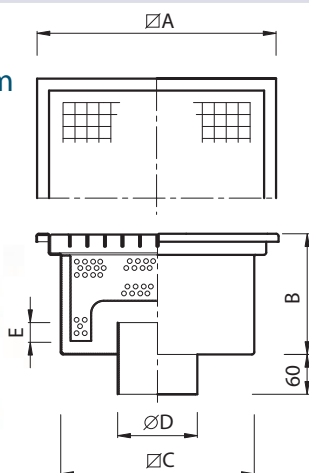
Griglia standard piatto 25x3 maglia 22x22.

A richiesta sono disponibili griglie con maglie differenti.

Mod.	Dimensioni principali (mm)					Portata (Kg) Impronta ruota		Portata Scarico Lt/min.
	$\varnothing A$	B	$\varnothing C$	$\varnothing D$	E	80x80	120x120	
PGR. 025080	250	250	215	80	60	710	1250	80

PGR.030100

CHIUSINO 300x300  
GRIGLIATO  
SCARICO Ø 101,6 mm



### Caratteristiche

Finitura: Pallinatura

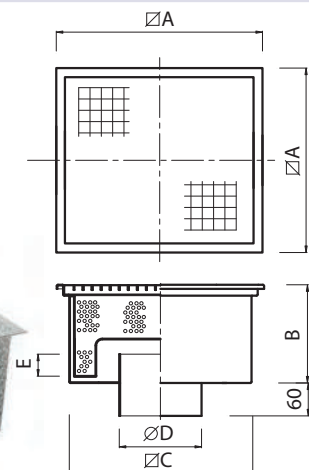
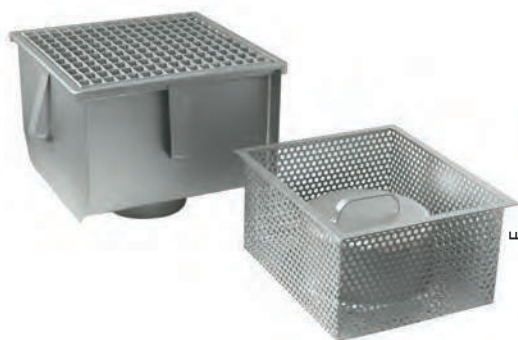
Griglia standard piatto 25x3 maglia 22x22.

A richiesta sono disponibili griglie con maglie differenti.

Mod.	Dimensioni principali (mm)					Portata (Kg) Impronta ruota		Portata Scarico Lt/min.
	$\varnothing A$	B	$\varnothing C$	$\varnothing D$	E	80x80	120x120	
PGR. 030100	300	250	265	101,6	60	520	880	130

PGR.040154

CHIUSINO 400x400  
GRIGLIATO  
SCARICO Ø 154 mm



### Caratteristiche

Finitura: Pallinatura

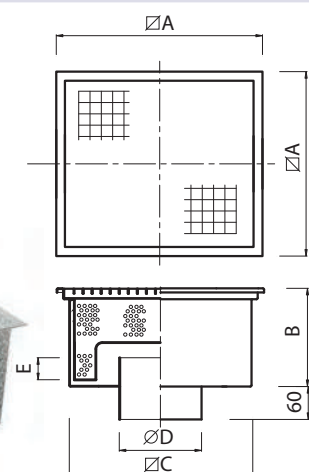
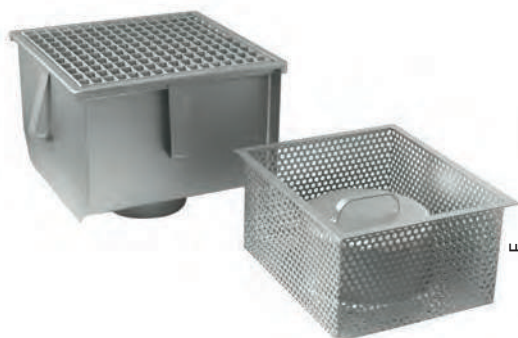
Griglia standard piatto 25x3 maglia 22x22.

A richiesta sono disponibili griglie con maglie differenti.

Mod.	Dimensioni principali (mm)					Portata (Kg) Impronta ruota		Portata Scarico Lt/min.
	$\varnothing A$	B	$\varnothing C$	$\varnothing D$	E	80x80	120x120	
PGR. 040154	400	250	365	154	60	340	550	220

PGR.050219

CHIUSINO 500x500  
GRIGLIATO  
SCARICO Ø 219 mm



### Caratteristiche

Finitura: Pallinatura

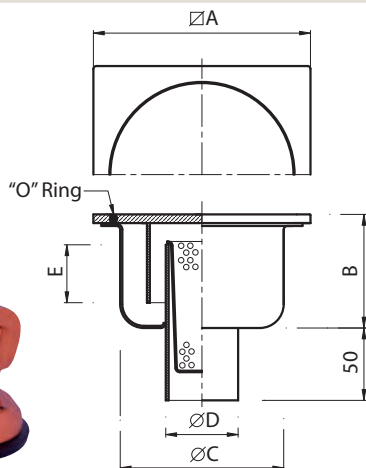
Griglia standard piatto 30x3 maglia 22x22.

A richiesta sono disponibili griglie con maglie differenti.

Mod.	Dimensioni principali (mm)					Portata (Kg) Impronta ruota		Portata Scarico Lt/min.
	$\varnothing A$	B	$\varnothing C$	$\varnothing D$	E	80x80	120x120	
PGR. 050219	500	250	465	219	60	360	580	270



**P.024C** CHIUSINO 150x150,  
SCARICO Ø 50 mm

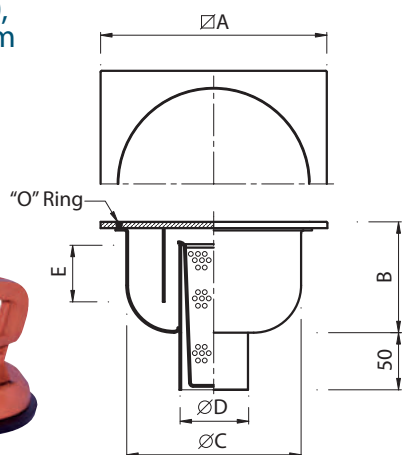


**Caratteristiche**

Finitura: Pallinatura  
Disponibile con e senza cestello, nella versione ribassata e rotonda.  
Possono essere forniti di rosetta con vite di fissaggio.  
Ventosa, accessorio venduto a parte.

Mod.	Dimensioni principali (mm)					Portata (Kg)		Portata Scarico
	$\varnothing A$	B	$\varnothing C$	$\varnothing D$	E	Carico concentrato	Carico distribuito	Lt/min.
P 024C	150	80	110	50	35	1000	5000	38

**P.002C** CHIUSINO 200x200,  
SCARICO Ø 63,5 mm

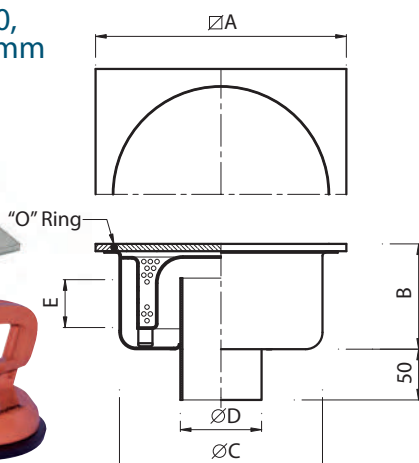


**Caratteristiche**

Finitura: Pallinatura  
Disponibile con e senza cestello, nella versione ribassata e rotonda.  
Possono essere forniti di rosetta con vite di fissaggio.  
Ventosa, accessorio venduto a parte.

Mod.	Dimensioni principali (mm)					Portata (Kg)		Portata Scarico
	$\varnothing A$	B	$\varnothing C$	$\varnothing D$	E	Carico concentrato	Carico distribuito	Lt/min.
P 002C	200	85	150	63,5	50	850	4600	46

**P.064** CHIUSINO 250x250,  
SCARICO Ø 76/80 mm

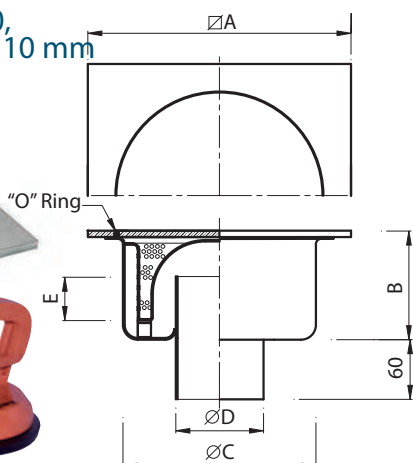


**Caratteristiche**

Finitura: Pallinatura  
Disponibile con e senza cestello, nella versione ribassata e rotonda.  
Possono essere forniti di rosetta con vite di fissaggio.  
Ventosa, accessorio venduto a parte.

Mod.	Dimensioni principali (mm)					Portata (Kg)		Portata Scarico
	$\varnothing A$	B	$\varnothing C$	$\varnothing D$	E	Carico concentrato	Carico distribuito	Lt/min.
P.064	250	115	195	$\frac{76}{80}$	50	850	6500	80

**P.065** CHIUSINO 300x300,  
SCARICO Ø 101,6/110 mm



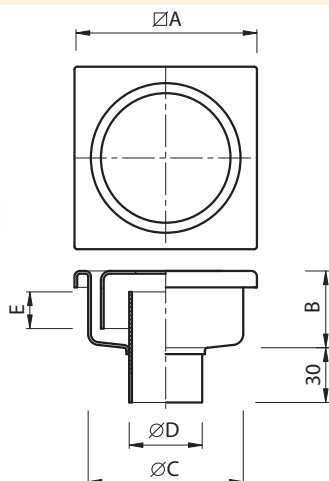
**Caratteristiche**

Finitura: Pallinatura  
Disponibile con e senza cestello, nella versione ribassata e rotonda.  
Possono essere forniti di rosetta con vite di fissaggio.  
Ventosa, accessorio venduto a parte.

Mod.	Dimensioni principali (mm)					Portata (Kg)		Portata Scarico
	$\varnothing A$	B	$\varnothing C$	$\varnothing D$	E	Carico concentrato	Carico distribuito	Lt/min.
P.065	300	126	220	$\frac{110}{101,6}$	60	850	6500	130

P.066

CHIUSINO 100x100,  
SCARICO Ø 40 mm



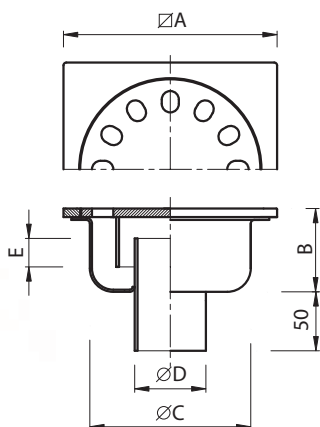
## Caratteristiche

Finitura: Pallinatura o brillantatura

Mod.	Dimensioni principali (mm)					Portata (Kg)		Portata Scarico
	$\varnothing A$	B	$\varnothing C$	$\varnothing D$	E	Carico concentrato	Carico distribuito	Lt/min.
P 066	100	35	85	40	15	200		12
P 073	150	49	126	50	20	400		38

P.028

CHIUSINO 150x150,  
SCARICO Ø 50 mm



## Caratteristiche

Finitura: Pallinatura

Disponibile con e senza cestello.

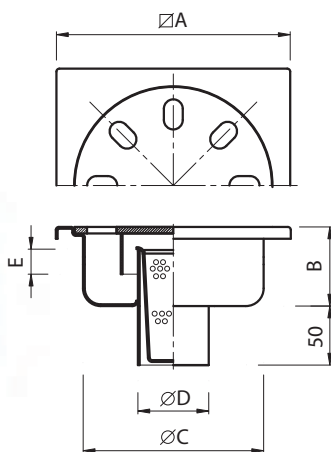
A richiesta può essere fornita la versione rotonda di ogni modello.

Possono essere forniti di rosetta con vite di fissaggio

Mod.	Dimensioni principali (mm)					Portata (Kg)		Portata Scarico
	$\varnothing A$	B	$\varnothing C$	$\varnothing D$	E	Carico concentrato	Carico distribuito	Lt/min.
P.028	150	55	110	50	20	1000	5000	38

P.014

CHIUSINO 200x200,  
SCARICO Ø 63,5 mm



## Caratteristiche

Finitura: Pallinatura

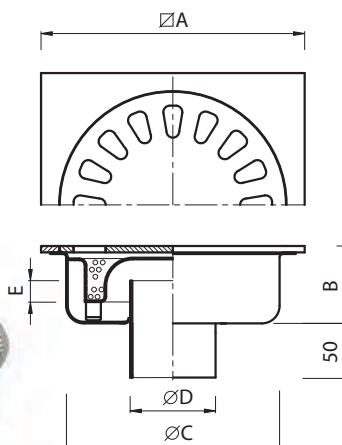
Disponibile con e senza cestello.

Possono essere forniti di rosetta con vite di fissaggio

Mod.	Dimensioni principali (mm)					Portata (Kg)		Portata Scarico
	$\varnothing A$	B	$\varnothing C$	$\varnothing D$	E	Carico concentrato	Carico distribuito	Lt/min.
P.014	200	50	150	63,5	25	850	4600	46

P.030

CHIUSINO 250x250,  
SCARICO Ø 76/80 mm



## Caratteristiche

Finitura: Pallinatura

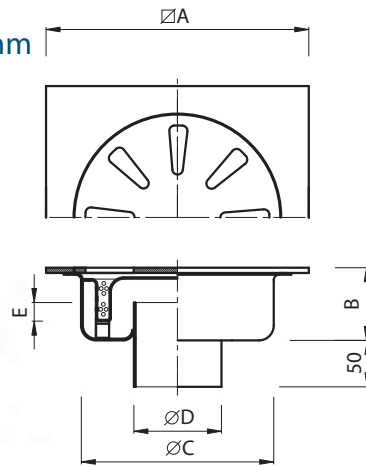
Disponibile con e senza cestello.

A richiesta può essere fornita la versione rotonda di ogni modello.

Possono essere forniti di rosetta con vite di fissaggio

Mod.	Dimensioni principali (mm)					Portata (Kg)		Portata Scarico
	$\varnothing A$	B	$\varnothing C$	$\varnothing D$	E	Carico concentrato	Carico distribuito	Lt/min.
P030	250	85	195	$\frac{76}{80}$	25	850	6500	80

**P.006** CHIUSINO 300x300,  
SCARICO Ø 101,6/110 mm

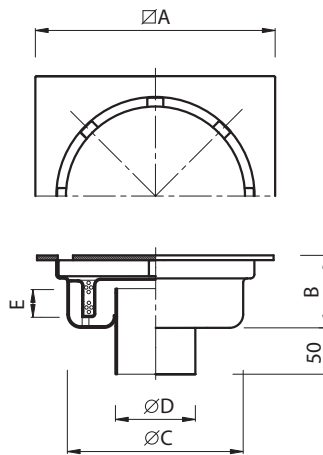


**Caratteristiche**

Finitura: Pallinatura  
Disponibile con e senza cestello.  
A richiesta può essere fornita la versione  
rotonda di ogni modello.  
Possono essere forniti di rosetta con vite di  
fissaggio

Mod.	Dimensioni principali (mm)					Portata (Kg)		Portata Scarico
	∅A	B	∅C	∅D	E	Carico concentrato	Carico distribuito	Lt/min.
P006	300	85	220	101,6 110	30	850	6500	130

**P.012** CHIUSINO 300x300  
RINFORZATO,  
SCARICO Ø 101,6/110 mm



**Caratteristiche**

Finitura: Pallinatura  
Disponibile con e senza cestello.  
A richiesta può essere fornita la versione  
rotonda di ogni modello.  
Possono essere forniti di rosetta con vite di  
fissaggio

Mod.	Dimensioni principali (mm)					Portata (Kg)		Portata Scarico
	∅A	B	∅C	∅D	E	Carico concentrato	Carico distribuito	Lt/min.
P012	300	85	220	101,6 110	25	1600	16400	130

## ROSETTE PARTICOLARI A richiesta si eseguono rosette diverse dalle esecuzioni standard

OPZIONALE PER:

PGR.025080  
PGR.030100  
PGR.040154  
PGR.050219



OPZIONALE PER:

P.002 P.072  
P.005 P.074  
P.016 P.076  
P.020 P.025  
P.026 P.024



OPZIONALE PER:

PGR.025080  
PGR.030100  
PGR.040154  
PGR.050219



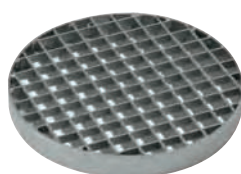
OPZIONALE PER:

P.002 P.072  
P.005 P.074  
P.016 P.076  
P.020 P.025  
P.026 P.024



OPZIONALE PER:

P.007  
P.010  
P.080



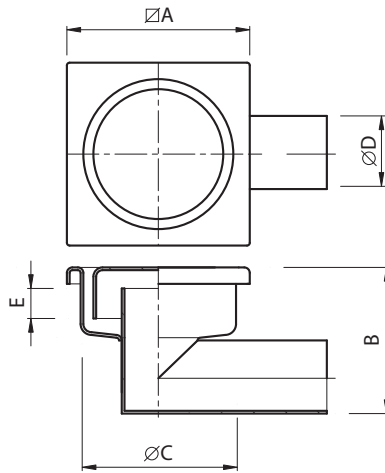
OPZIONALE PER:

P.007  
P.010  
P.080





**P.066L** CHIUSINO 100x100,  
SCARICO Ø 40 mm

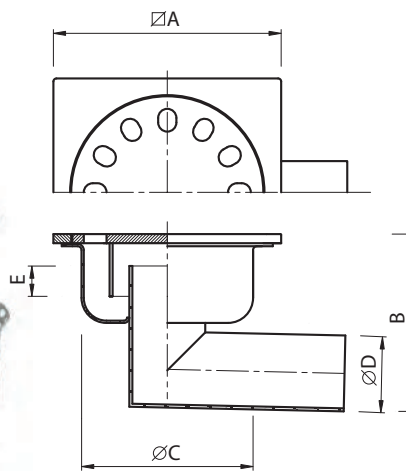


## Caratteristiche

Finitura: Pallinatura o brillantatura.

Mod.	Dimensioni principali (mm)					Portata (Kg)		Portata Scarico
	∅A	B	∅C	∅D	E	Carico concentrato	Carico distribuito	Lt/min.
P.066L	100	90	85	40	15	200		12
P.062L	100	105	85	40	33	200		12
P.073L	150	100	126	50	20	400		38
P.070L	150	130	126	50	33	400		38

**P.028L** CHIUSINO 150x150,  
SCARICO Ø 50 mm



## Caratteristiche

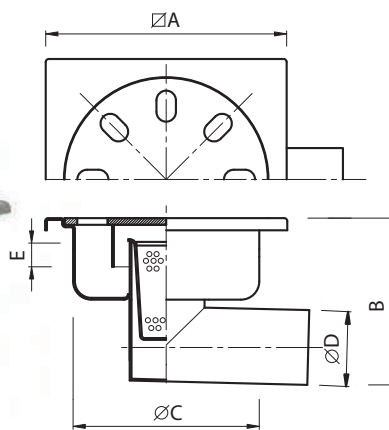
Finitura: Pallinatura

Disponibile con e senza cestello rotondi.

Possono essere forniti di rosetta con vite di fissaggio

Mod.	Dimensioni principali (mm)					Portata (Kg)		Portata Scarico
	∅A	B	∅C	∅D	E	Carico concentrato	Carico distribuito	Lt/min.
P.028L	150	115	110	50	20	1000	5000	38
P.024L	150	135	110	50	35	1000	5000	38

**P.014L** CHIUSINO 200x200,  
SCARICO Ø 63,5 mm



## Caratteristiche

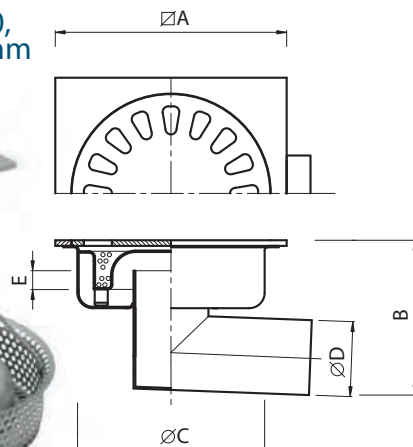
Finitura: Pallinatura

Disponibile con e senza cestello.

Possono essere forniti di rosetta con vite di fissaggio

Mod.	Dimensioni principali (mm)					Portata (Kg)		Portata Scarico
	∅A	B	∅C	∅D	E	Carico concentrato	Carico distribuito	Lt/min.
P.014L	200	125	150	63,5	25	850	4600	46
P.002L	200	150	150	63,5	50	850	4600	46

**P.030L** CHIUSINO 250x250,  
SCARICO Ø 76/80 mm



## Caratteristiche

Finitura: Pallinatura

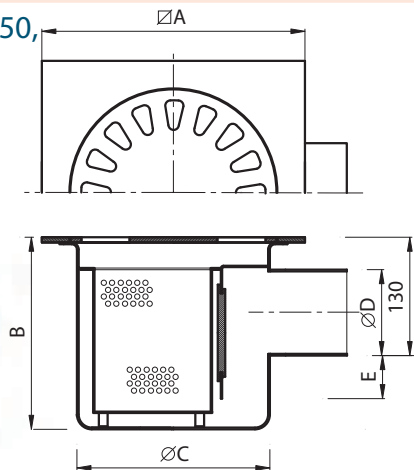
Disponibile con e senza cestello.

Possono essere forniti di rosetta con vite di fissaggio.

Su richiesta può essere fornita la versione rotonda di ogni modello.

Mod.	Dimensioni principali (mm)					Portata (Kg)		Portata Scarico
	∅A	B	∅C	∅D	E	Carico concentrato	Carico distribuito	Lt/min.
P.030L	250	175	195	76	25	850	6500	80
P.016L	250	200	195	80	50	850	6500	80

**P.030L/2** CHIUSINO 250x250,  
SCARICO  
Ø 76/80 mm

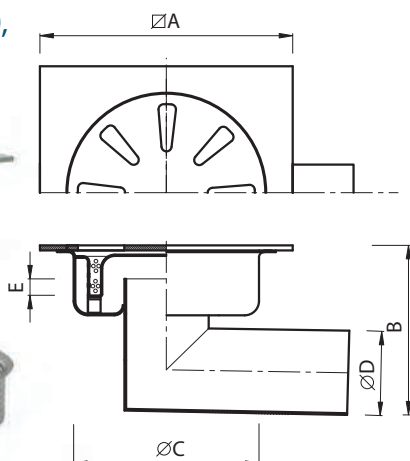


### Caratteristiche

Finitura: Pallinatura  
Disponibile con e senza cestello.  
A richiesta può essere fornita la versione  
rotonda di ogni modello.  
Possono essere forniti di rosetta con vite di  
fissaggio

Mod.	Dimensioni principali (mm)					Portata (Kg)		Portata Scarico
	ØA	B	ØC	ØD	E	Carico concentrato	Carico distribuito	Lt/min.
P030L/2	250	250	195	76/80	60	850	6500	80

**P.006L** CHIUSINO 300x300,  
SCARICO  
Ø 101,6/110 mm

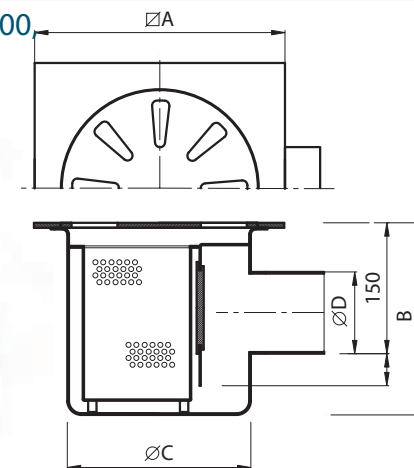


### Caratteristiche

Finitura: Pallinatura  
Disponibile con e senza cestello.  
A richiesta può essere fornita la versione  
rotonda di ogni modello.  
Possono essere forniti di rosetta con vite di  
fissaggio

Mod.	Dimensioni principali (mm)					Portata (Kg)		Portata Scarico
	ØA	B	ØC	ØD	E	Carico concentrato	Carico distribuito	Lt/min.
P.006L	300	200	220	101,6/110	30	850	6500	130
P.005L	300	240	220	101,6/110	60	850	6500	130

**P.006L/2** CHIUSINO 300x300,  
SCARICO  
Ø 101,6/110 mm

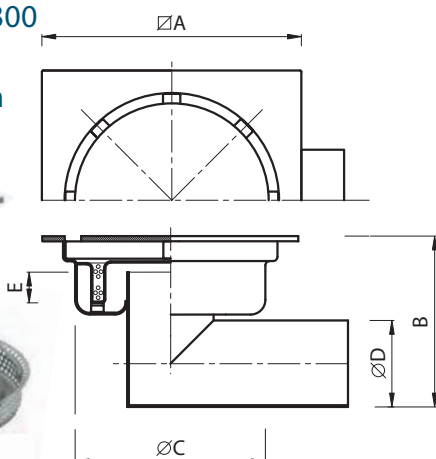


### Caratteristiche

Finitura: Pallinatura  
Disponibile con e senza cestello.  
A richiesta può essere fornita la versione  
rotonda di ogni modello.  
Possono essere forniti di rosetta con vite di  
fissaggio

Mod.	Dimensioni principali (mm)					Portata (Kg)		Portata Scarico
	ØA	B	ØC	ØD	E	Carico concentrato	Carico distribuito	Lt/min.
P006L/2	300	250	220	101,6/110	60	850	6500	130

**P.012L** CHIUSINO 300x300  
RINFORZATO,  
SCARICO  
Ø 101,6/110 mm



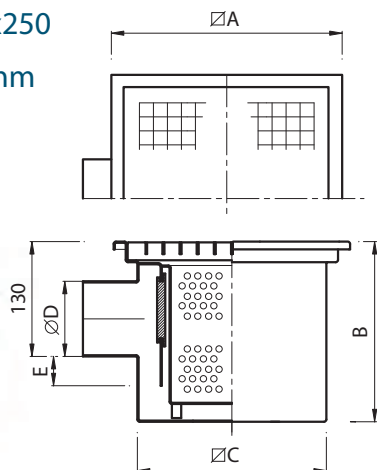
### Caratteristiche

Finitura: Pallinatura  
Disponibile con e senza cestello.  
A richiesta può essere fornita la versione  
rotonda di ogni modello.  
Possono essere forniti di rosetta con vite di  
fissaggio

Mod.	Dimensioni principali (mm)					Portata (Kg)		Portata Scarico
	ØA	B	ØC	ØD	E	Carico concentrato	Carico distribuito	Lt/min.
P.012L	300	200	220	101,6/110	25	1600	16400	130
P.007L	300	260	220	101,6/110	60	1600	16400	130

PGR.025080L

**CHIUSINO 250x250  
GRIGLIATO  
SCARICO Ø 80 mm**



## Caratteristiche

Finitura: Pallinatura

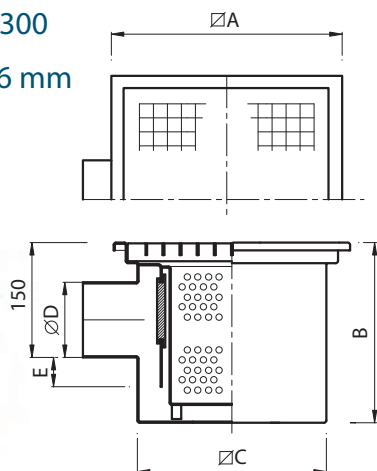
Griglia standard piatto 25x3 maglia 22x22.

A richiesta sono disponibili griglie con maglie differenti.

Mod.	Dimensioni principali (mm)					Portata (Kg) Impronta ruota		Portata Scarico Lt/min.
	∅A	B	∅C	∅D	E	80x80	120x120	
PGR. 025080L	250	250	215	80	60	710	1250	80

PGR.030100L

**CHIUSINO 300x300  
GRIGLIATO  
SCARICO Ø 101,6 mm**



## Caratteristiche

Finitura: Pallinatura

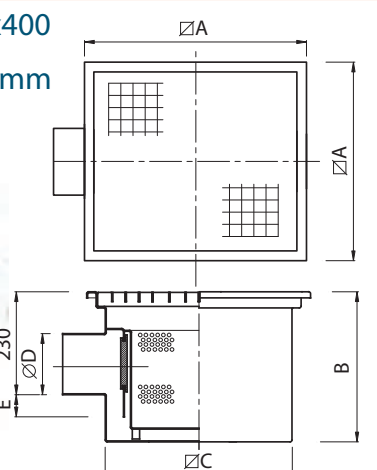
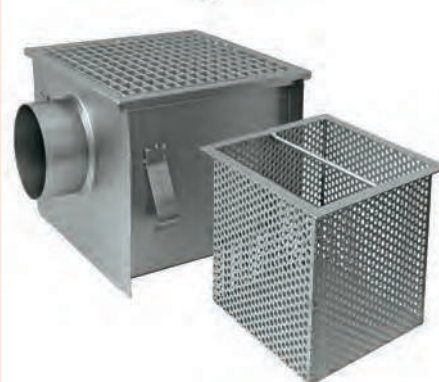
Griglia standard piatto 25x3 maglia 22x22.

A richiesta sono disponibili griglie con maglie differenti.

Mod.	Dimensioni principali (mm)					Portata (Kg) Impronta ruota		Portata Scarico Lt/min.
	∅A	B	∅C	∅D	E	80x80	120x120	
PGR. 030100L	300	250	265	101,6	60	520	880	130

PGR.040154L

**CHIUSINO 400x400  
GRIGLIATO  
SCARICO Ø 154 mm**



## Caratteristiche

Finitura: Pallinatura

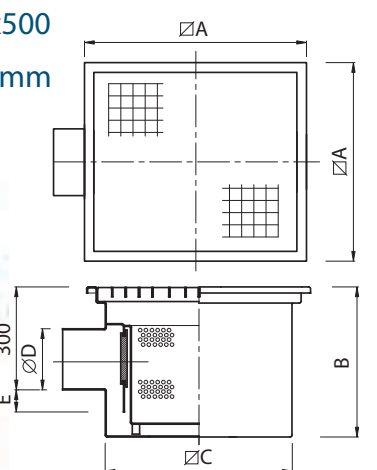
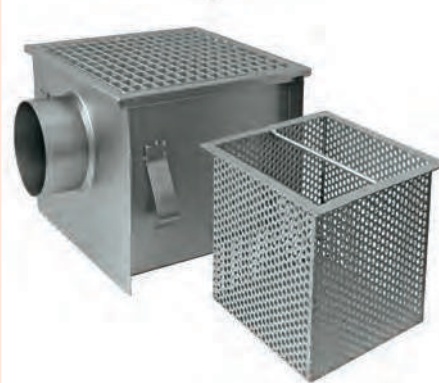
Griglia standard piatto 25x3 maglia 22x22.

A richiesta sono disponibili griglie con maglie differenti.

Mod.	Dimensioni principali (mm)					Portata (Kg) Impronta ruota		Portata Scarico Lt/min.
	∅A	B	∅C	∅D	E	80x80	120x120	
PGR. 040154L	400	350	365	154	60	340	550	220

PGR.050219L

**CHIUSINO 500x500  
GRIGLIATO  
SCARICO Ø 219 mm**



## Caratteristiche

Finitura: Pallinatura

Griglia standard piatto 30x3 maglia 22x22.

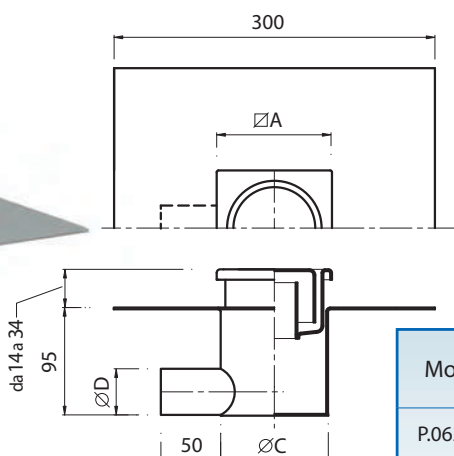
A richiesta sono disponibili griglie con maglie differenti.

Mod.	Dimensioni principali (mm)					Portata (Kg) Impronta ruota		Portata Scarico Lt/min.
	∅A	B	∅C	∅D	E	80x80	120x120	
PGR. 050219L	500	450	465	219	60	360	580	270



**P.062T** CHIUSINO 100x100  
SCARICO Ø 40 mm

**P.070T**

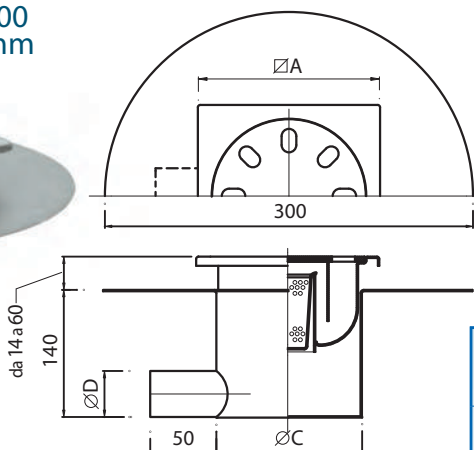


### Caratteristiche

Finitura: Pallinatura  
Disponibile con e senza cestello  
e in versione tonda.  
Applicabile anche al modello **P. 070**

Mod.	Dimensioni principali (mm)					Portata (Kg)		Portata Scarico
	$\varnothing A$	B	$\varnothing C$	$\varnothing D$	E	Carico concentrato	Carico distribuito	Lt/min.
P.062T	100	Variable	90	40	33	200		12

**P.002T** CHIUSINO 200x200  
SCARICO Ø 63,5 mm

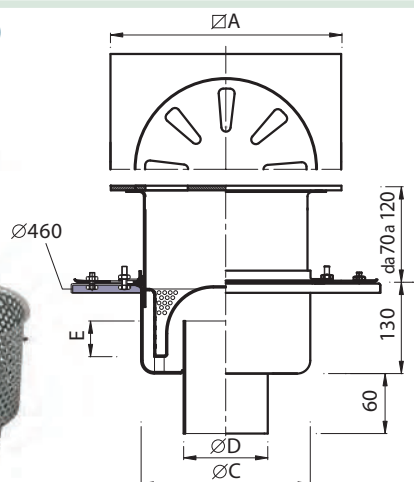


### Caratteristiche

Finitura: Pallinatura

Mod.	Dimensioni principali (mm)					Portata (Kg)		Portata Scarico
	$\varnothing A$	B	$\varnothing C$	$\varnothing D$	E	Carico concentrato	Carico distribuito	Lt/min.
P002T	200	Variable	160	63,5	50	850	4600	46

**P.005T** CHIUSINO 300x300  
**P.016T** SCARICO  
Ø 101,6/110 mm

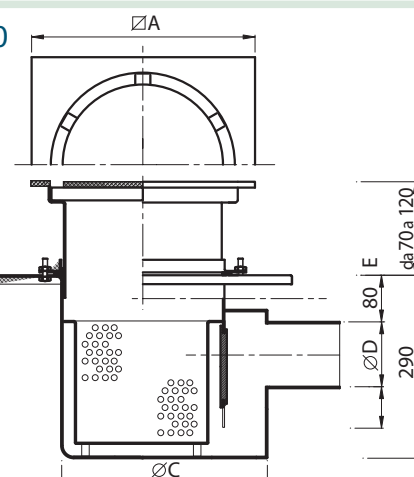


### Caratteristiche

Finitura: Pallinatura  
Disponibile con e senza cestello.  
Varie altezze a seconda delle necessità.  
Disponibile in versione tonda.  
Applicabile anche al modello **P. 016**

Mod.	Dimensioni principali (mm)					Portata (Kg)		Portata Scarico
	$\varnothing A$	B	$\varnothing C$	$\varnothing D$	E	Carico concentrato	Carico distribuito	Lt/min.
P005T	300	Variable	220	101,6 110	60	850	6500	130

**P.007T** CHIUSINO 300x300  
**P.010T** SCARICO  
Ø 101,6/110 mm

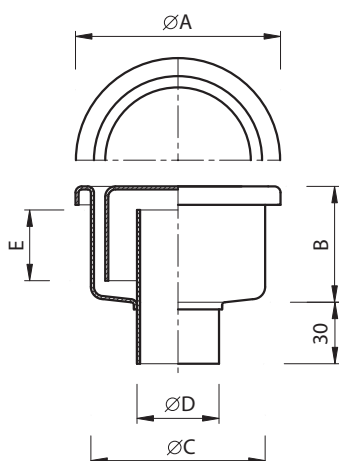


### Caratteristiche

Finitura: Pallinatura  
Disponibile con e senza cestello.  
Varie altezze a seconda delle necessità.  
Disponibile in versione tonda.  
Applicabile anche al modello **P. 010**

Mod.	Dimensioni principali (mm)					Portata (Kg)		Portata Scarico
	$\varnothing A$	B	$\varnothing C$	$\varnothing D$	E	Carico concentrato	Carico distribuito	Lt/min.
P.007T	300	Variable	250	101,6 110	60	1600	16400	130

**P.042** CHIUSINO Ø 100 mm  
SCARICO Ø 40 mm

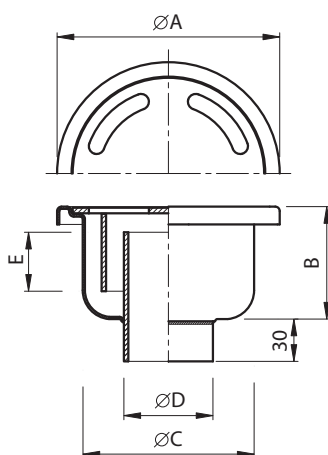


### Caratteristiche

Finitura: Pallinatura o brillantatura  
Disponibile con e senza cestello.

Mod.	Dimensioni principali (mm)					Portata (Kg)		Portata Scarico
	ØA	B	ØC	ØD	E	Carico concentrato	Carico distribuito	Lt/min.
P042	100	56	85	40	33	200	-	12
P075	150	75	126	50	33	400	-	38

**P.031** CHIUSINO Ø 100 mm  
SCARICO Ø 40 mm

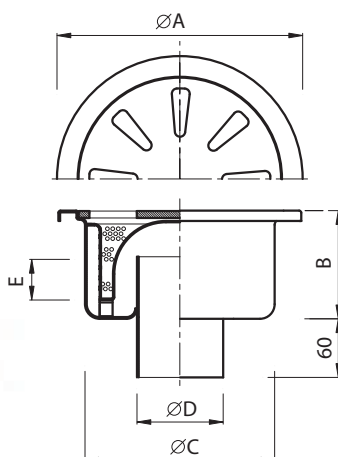


### Caratteristiche

Finitura: Pallinatura  
Disponibile con e senza cestello.

Mod.	Dimensioni principali (mm)					Portata (Kg)		Portata Scarico
	ØA	B	ØC	ØD	E	Carico concentrato	Carico distribuito	Lt/min.
P031	100	55	80	40	20	200	-	12

**P.040** CHIUSINO Ø 285 mm  
SCARICO Ø 101,6/110 mm

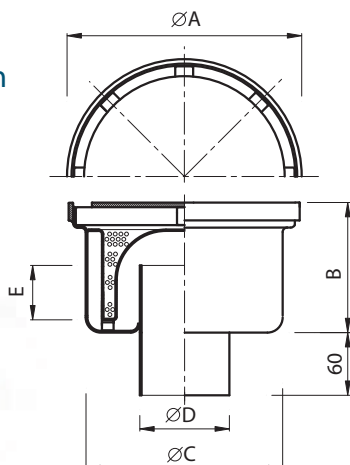


### Caratteristiche

Finitura: Pallinatura  
Disponibile con e senza cestello.  
Possono essere forniti di rosetta con vite di fissaggio

Mod.	Dimensioni principali (mm)					Portata (Kg)		Portata Scarico
	ØA	B	ØC	ØD	E	Carico concentrato	Carico distribuito	Lt/min.
P040	285	130	220	$\frac{101,6}{110}$	60	950	7500	130

**P.037** CHIUSINO RINFORZATO Ø 260 mm  
SCARICO Ø 101,6/110 mm

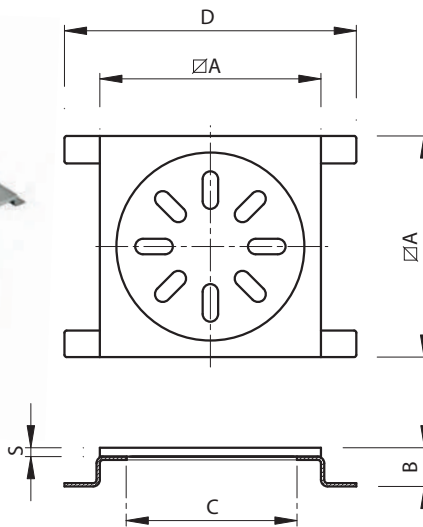
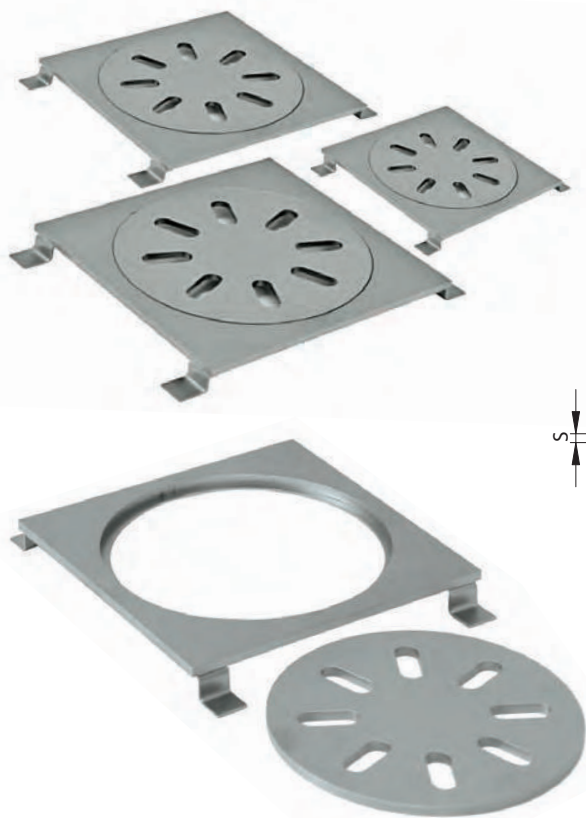


### Caratteristiche

Finitura: Pallinatura  
Disponibile con e senza cestello, ed esiste anche la versione ribassata.  
Possono essere forniti di rosetta con vite di fissaggio

Mod.	Dimensioni principali (mm)					Portata (Kg)		Portata Scarico
	ØA	B	ØC	ØD	E	Carico concentrato	Carico distribuito	Lt/min.
P037	260	150	220	$\frac{101,6}{110}$	60	1600	16400	130

**ISP.12x12** ISPEZIONI LEGGERE



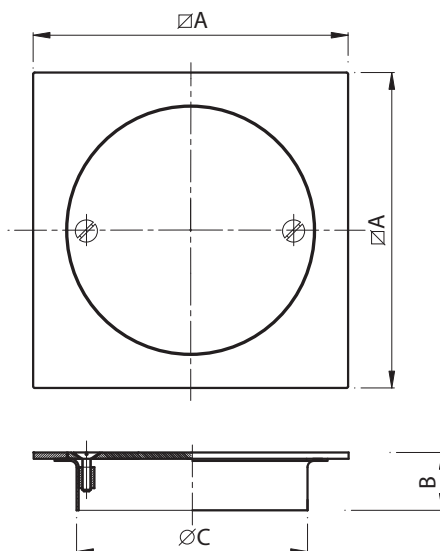
**Caratteristiche**  
Finitura: Pallinatura

Mod.	Dimensioni principali (mm)				
	$\varnothing A$	B	$\varnothing C$	D	S
ISP 10x10	100x100	20	80	130	4
ISP 12x12	125x125	20	100	155	4
ISP 15x15	150x150	20	120	180	4

**ISP.3x3** POZZETTO DI ISPEZIONE IN ACCIAIO INOX



Disponibile anche con superficie antiscivolo.



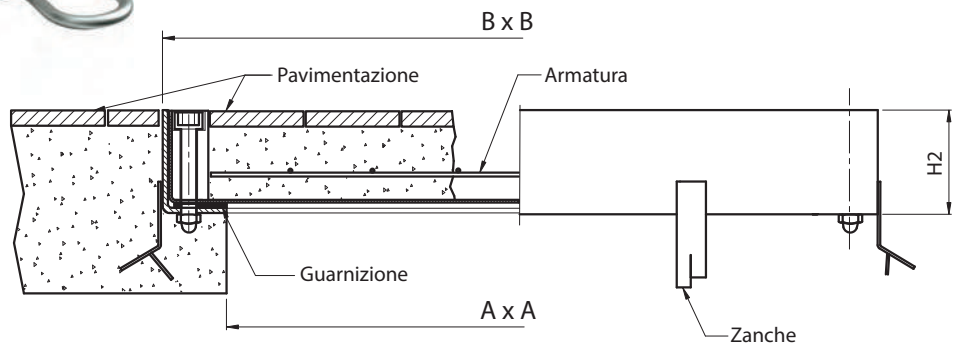
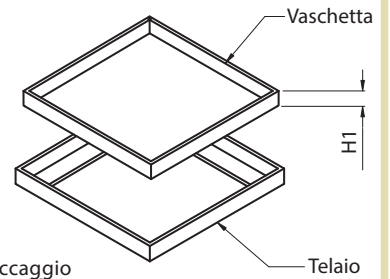
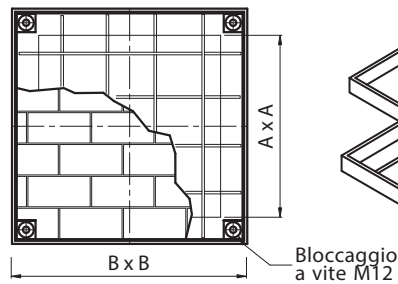
**Caratteristiche**  
Finitura: Pallinatura.  
Predisposizione per viti di fissaggio, senza guarnizione.



Mod.	Dimensioni principali (mm)			Portata (Kg)	
	$\varnothing A$	B	$\varnothing C$	Carico concentrato	Carico distribuito
ISP 2x2	200	100	154	1000	5000
ISP 3x3	300	100	215	1000	5000
ISP 4x4	400	100	315	900	3500
ISP 5x5	500	100	425	800	3000
ISP 6x6	600	100	495	750	2800



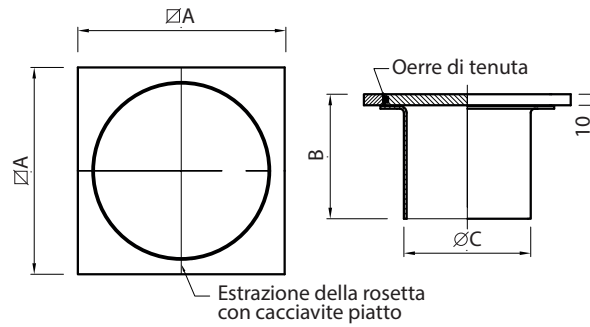
**CT.400** CONTROTELAI PAVIMENTABILI



Applicazione con chiusino 200x200

Mod.	Dimensioni principali (mm)				Portata (Kg)
	AxA	BxB	H1	H2	Carico concentrato impronta ruota 150x150
CT.300	300x300	400x400	72	80	Kg. 5400
CT.400	400x400	500x500	72	80	Kg. 3600
CT.500	500x500	600x600	72	80	Kg. 2400
CT.600	600x600	700x700	72	80	Kg. 1500
CT.700	700x700	800x800	72	80	Kg. 1200
CT.800	800x800	900x900	72	80	Kg. 900

CLO 15x15



Estrazione della rosetta con cacciavite piatto

**Caratteristiche**

Finitura: Pallinatura  
Disponibile anche in versione tonda.

Mod.	Dimensioni principali (mm)		
	∅A		∅C
CLO 10x10	100	100	75 / 80
CLO 15x15	150	100	100 / 110

APPLICAZIONI PARTICOLARI

CHIUSINI CON FLANGIA PER GUAINA



**Note:**

Su tutti i modelli standard, ribassati con scarico verticale o laterale.  
Possibile anche la controflangia con viti per bloccaggio guaina.

CHIUSINI CON BOCCHETTONE



**Note:**

Su tutti i modelli standard, ribassati con scarico verticale.  
Sul bocchettone è possibile la controflangia con viti per bloccaggio guaina.

CHIUSINI CON CORNICE



**Note:**

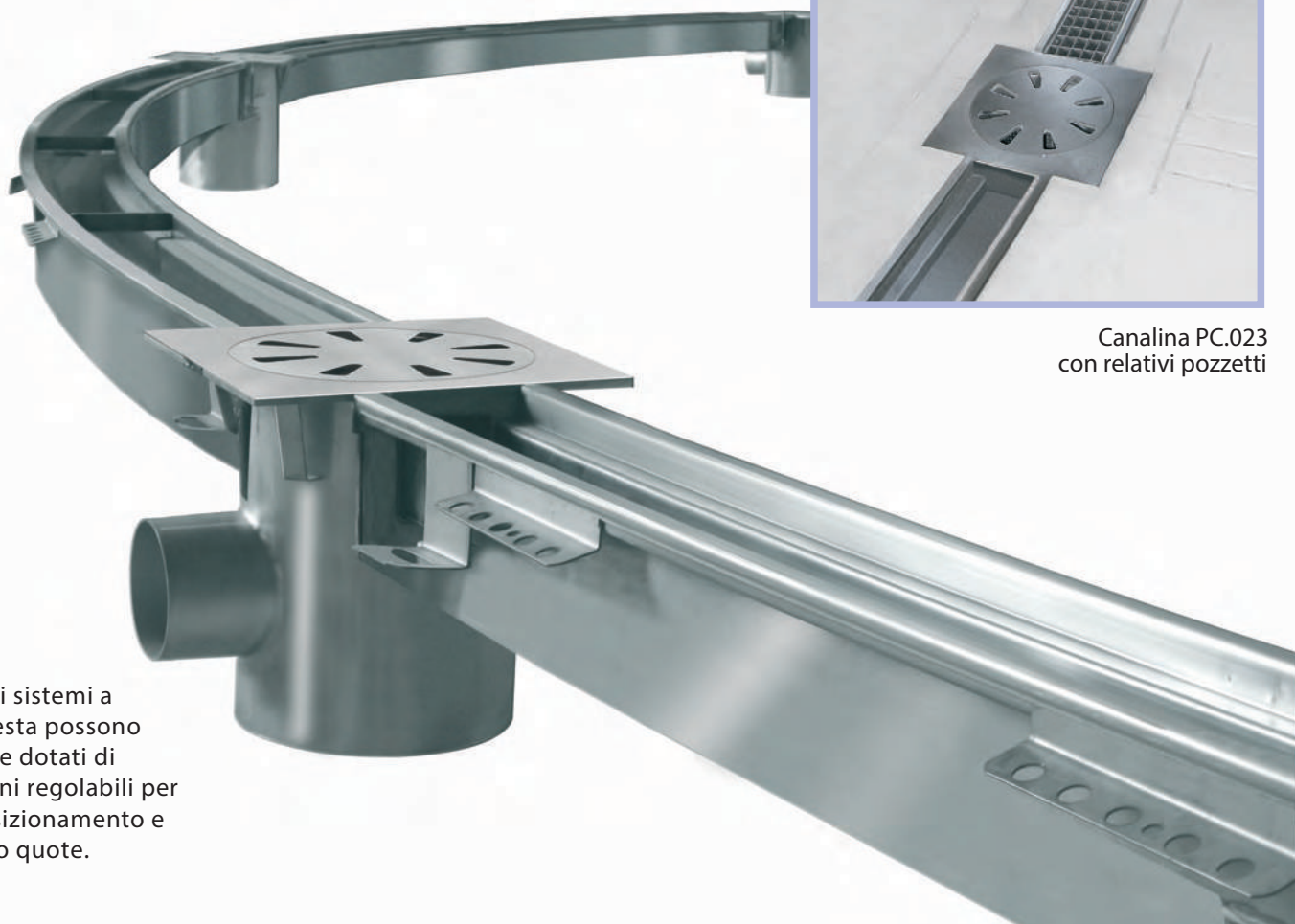
Su tutti i modelli con superficie a piastra, nelle versioni standard o ribassate con scarico verticale

La nostra azienda come priorità da sempre asseconda in pieno le esigenze dei clienti, per questo motivo nel corso degli ultimi anni a fronte di alcune di queste, è stata in grado di sviluppare prodotti specifici come in questo caso delle canaline con profilo curvilineo.

Non esistono parametri di riferimento, ogni tipologia di canale si presta a tale trasformazione.

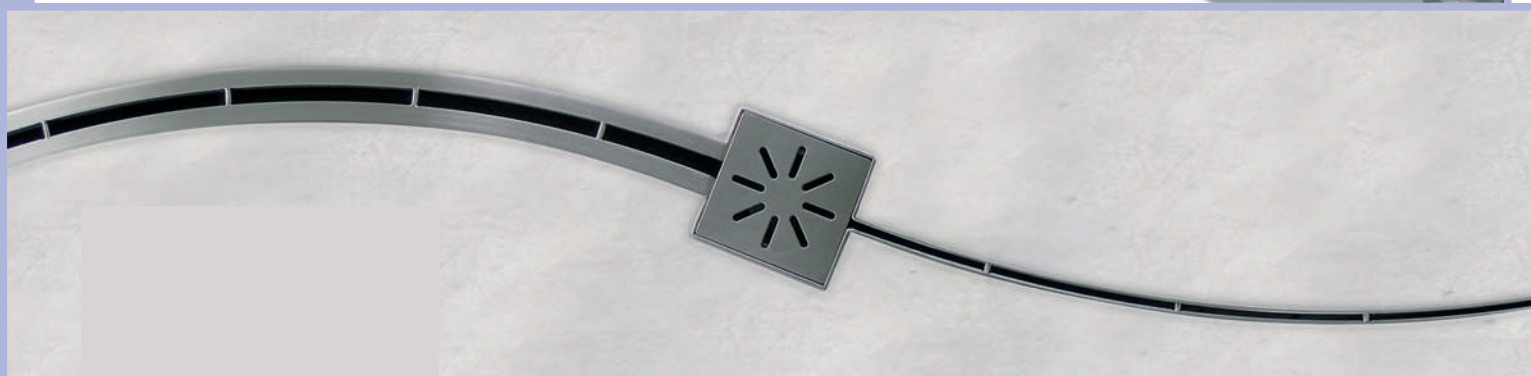


Canalina PC.023  
con relativi pozzetti



**N.B.:**

Tutti i sistemi a richiesta possono essere dotati di piedini regolabili per il posizionamento e livello quote.



Esempio di canalina PC.001 e canalina PC110 con relativo pozzetto



PC.001

Le canaline a fessura rappresentano la soluzione ideale per il drenaggio delle pavimentazioni industriali di ogni genere.

Costruite interamente in acciaio inox aisi 30 (oppure aisi 316 a richiesta), abbinata a pozzetto di raccolta 300 x 300 mm. sono facilmente lavabili ed ispezionabili e le caratteristiche di igiene pulizia sono curate nel rispetto delle normative comunitarie.

La protezione allo scarico fognario è garantita dal sifone antiodore e dal cestello filtro estraibile.

La loro struttura, grazie anche alle particolari zanche di ancoraggio al calcestruzzo e al riempimento dei bordi con il profilo composto, rendono la canalina particolarmente resistente nelle situazioni con elevati carichi di portata

L'esecuzione di tali sistemi viene eseguita completamente secondo le esigenze del cliente con un nostro supporto tecnico infatti ogni preventivo sarà fornito di relativo disegno con le principali caratteristiche tecniche .

Nel caso in cui le forniture siano di metrature elevate si prevedono lunghezze dei vari moduli da mt. 5,00.

Nelle piccole forniture per ottimizzare le operazioni di trasporto si prevede l'assemblaggio dei vari pezzi con lunghezza di MT. 3,00 e MT. 4,00.

L'assemblaggio tra i vari pozzetti e le canaline è previsto mediante flangie con relative guarnizioni in silicone e serraggio con bulloni in acciaio inox che garantiscono l'ermeticità.

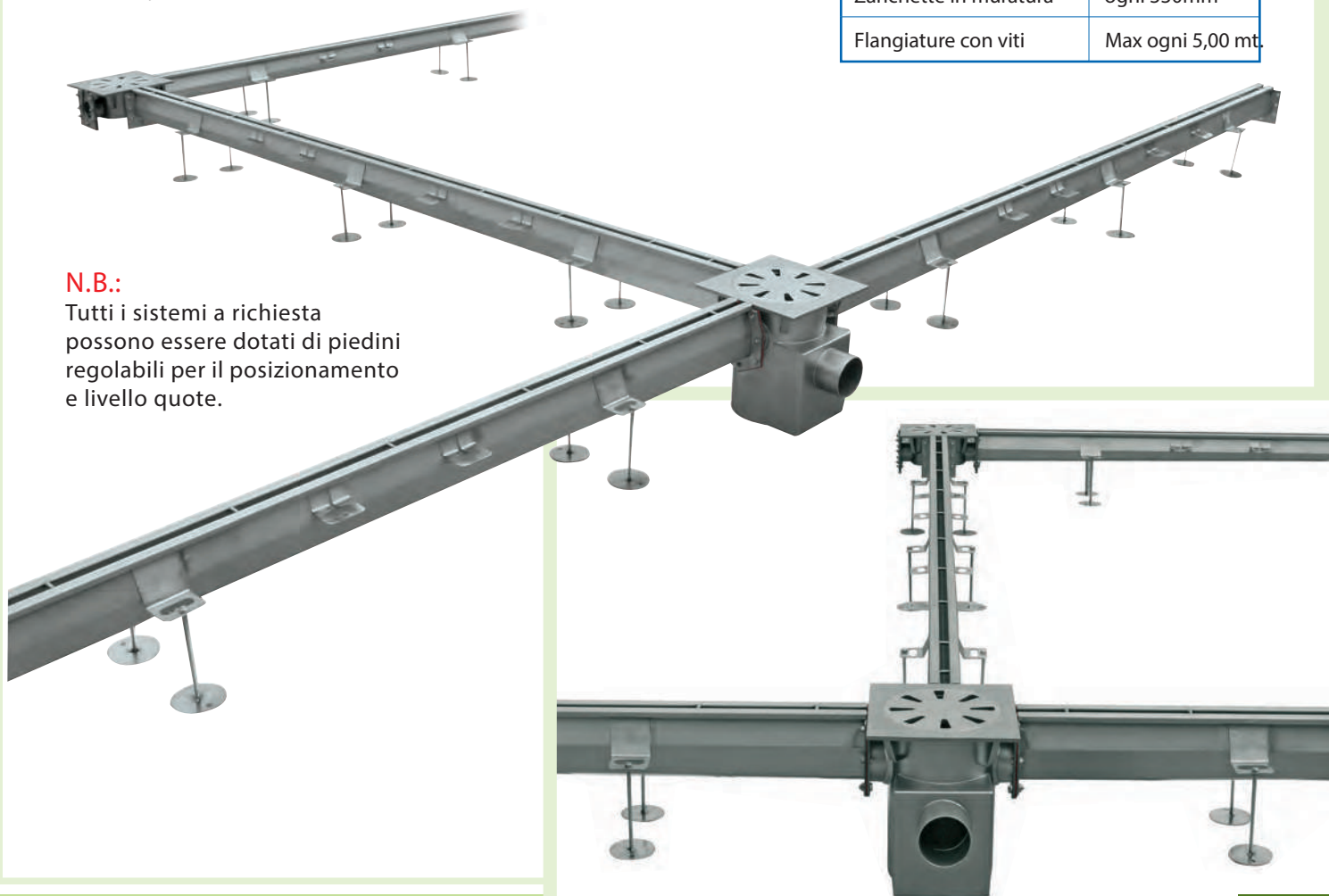
Per facilitare le operazioni di posa verrà allegato al materiale un disegno con la numerazione per una sequenza corretta di montaggio dei pezzi, già collaudati nella nostra azienda prima dell'imballo.



Caratteristiche principali	
Larghezza canalina	70mm
Fessura canalina	18mm
Spessore materiale	2mm (3mm su richiesta)
Pendenza di scolo	0,5% (5mm per metro lineare)
Altezza minima Altezza massima	70mm 220mm (30 metri)
Lunghezza max di trasporto	5,00 mt.
Tondi distanzieri	ogni 330mm
Zanchette in muratura	ogni 330mm
Flangiature con viti	Max ogni 5,00 mt.

**N.B.:**

Tutti i sistemi a richiesta possono essere dotati di piedini regolabili per il posizionamento e livello quote.



PC.001



Applicazione di ispezione 300x300 longitudinale con intersezione perpendicolare.



Applicazione di solo scarico su canaletta a fessura.

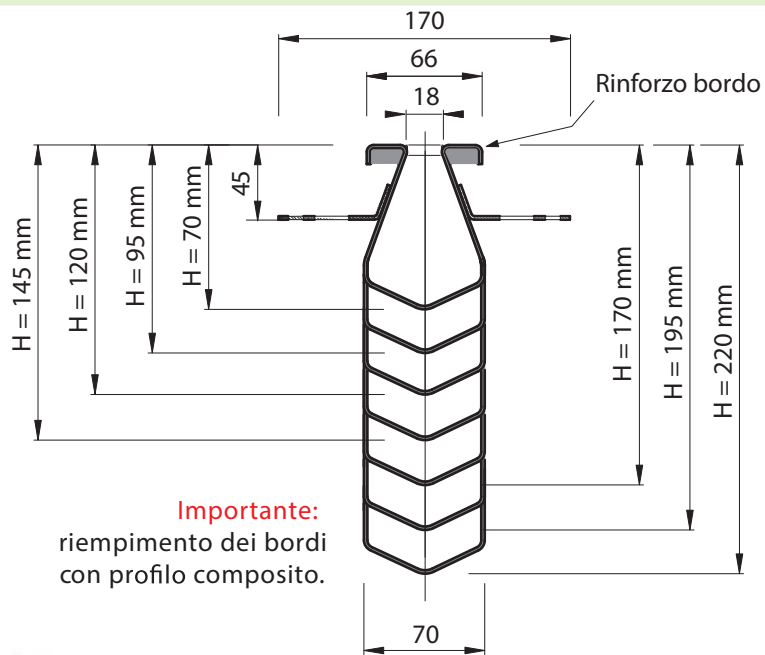


Particolare pozzetto a doppio innesto



Applicazione di ispezione 300x300.  
In angolo di 90° su canalette a fessura.





**Importante:**  
riempimento dei bordi  
con profilo composito.

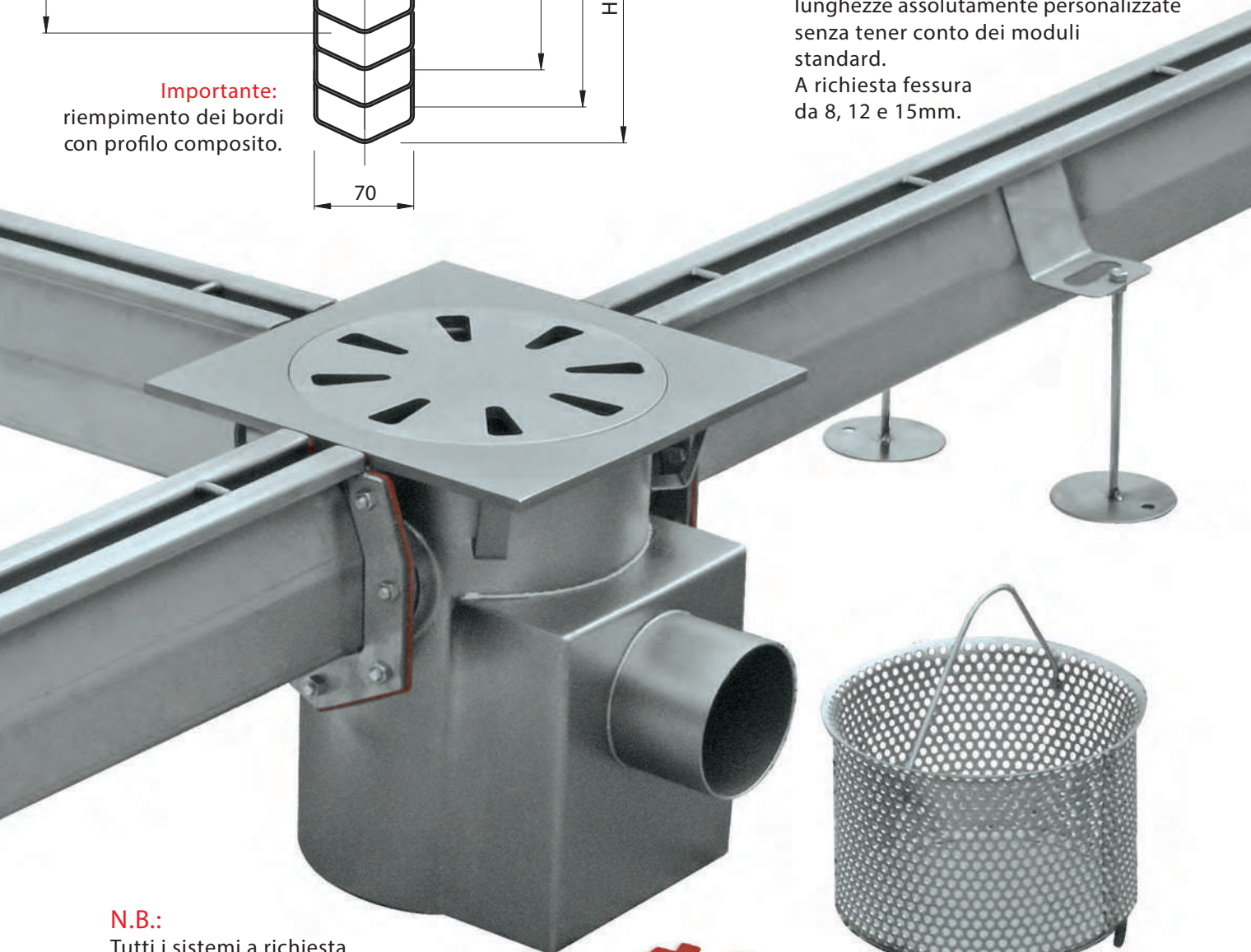
Sezione della canalina con sequenza della variazione della pendenza fino a 30,00 MT, le altezze sono in riferimento alla lunghezza dei moduli di MT. 5,00.

Ovviamente a magazzino esistono moduli con lunghezze diverse da MT. 5,00.

Da MT. 1,00, MT. 1,50, MT. 2,00, MT. 2,50, MT. 3,00, MT. 3,50, MT. 4,00, MT. 4,50.

**N.B.:** Sistematicamente si fanno lavori con lunghezze assolutamente personalizzate senza tener conto dei moduli standard.

A richiesta fessura da 8, 12 e 15mm.



**N.B.:**

Tutti i sistemi a richiesta possono essere dotati di piedini regolabili per il posizionamento e livello quote.

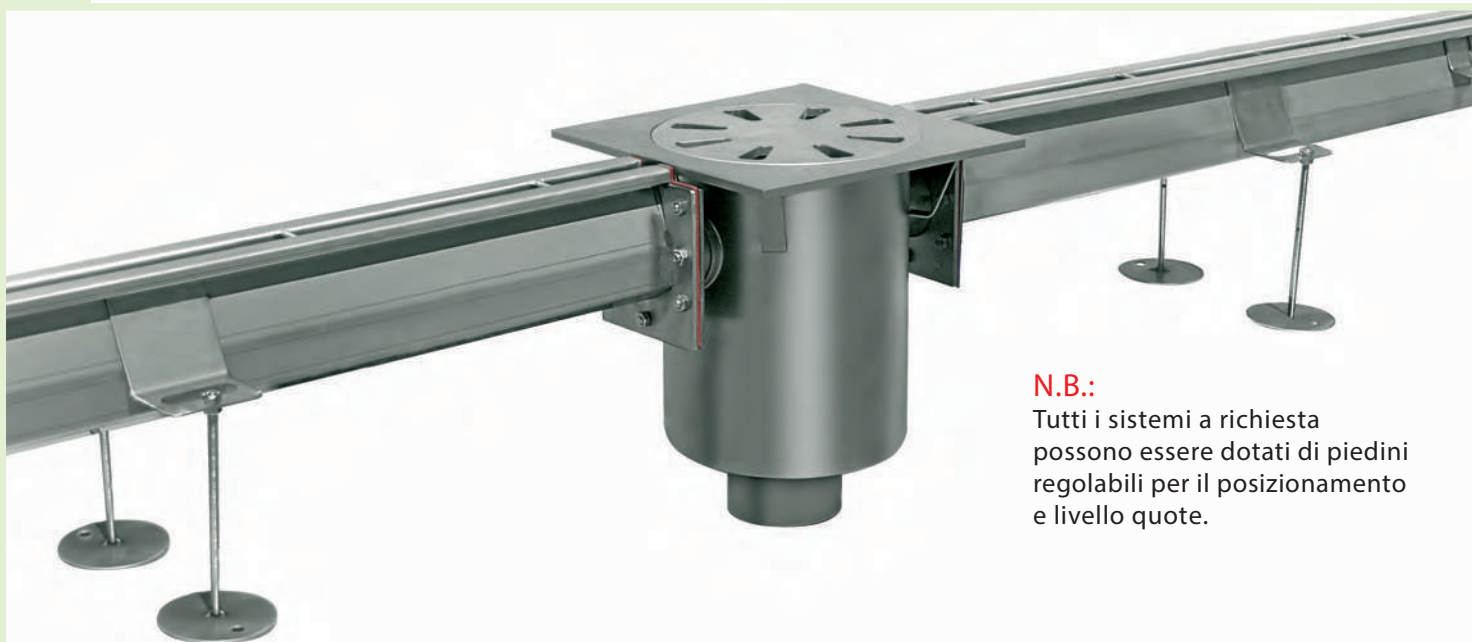
Bulloni e dadi  
in acciaio inox.



Chiavi per  
montaggio.

Guarnizioni  
flangie in silicone.

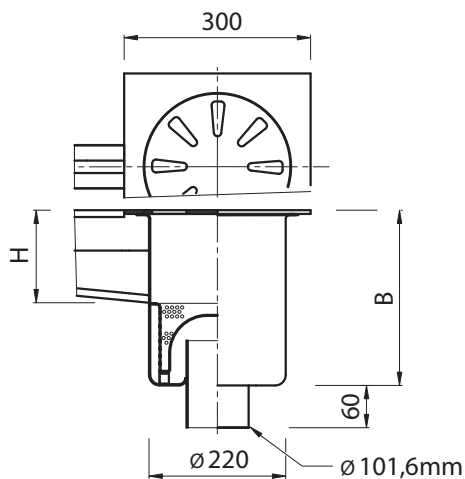




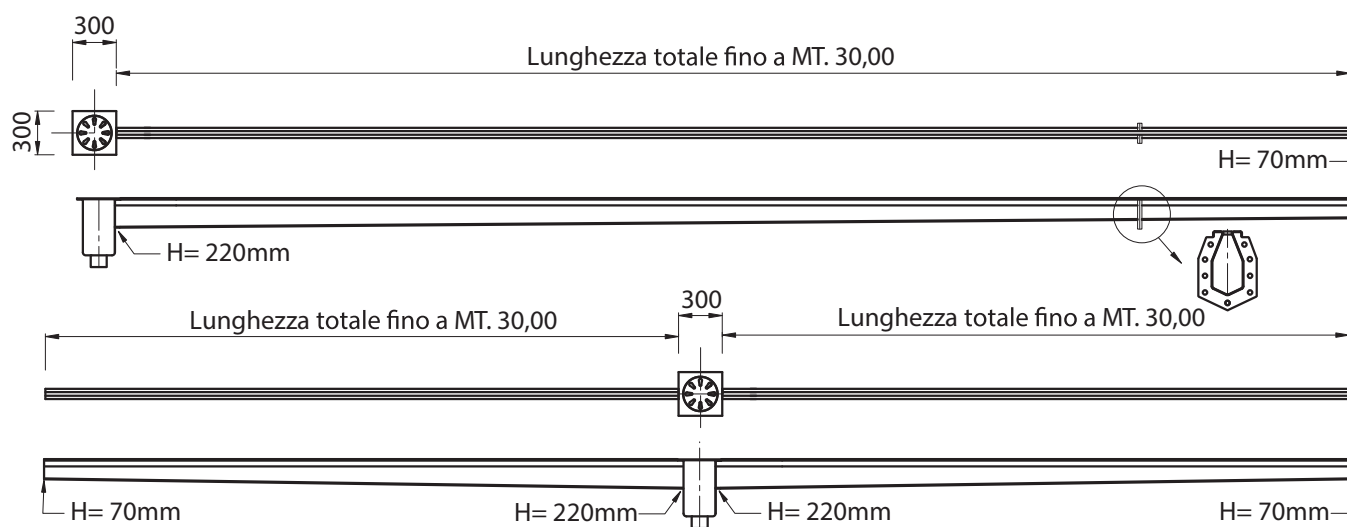
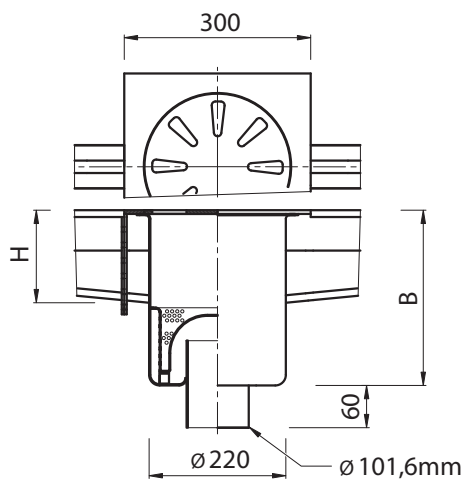
**N.B.:**

Tutti i sistemi a richiesta possono essere dotati di piedini regolabili per il posizionamento e livello quote.

**PC.002V** CHIUSINO A SINGOLO INNESTO CANALETTA SCARICO VERTICALE



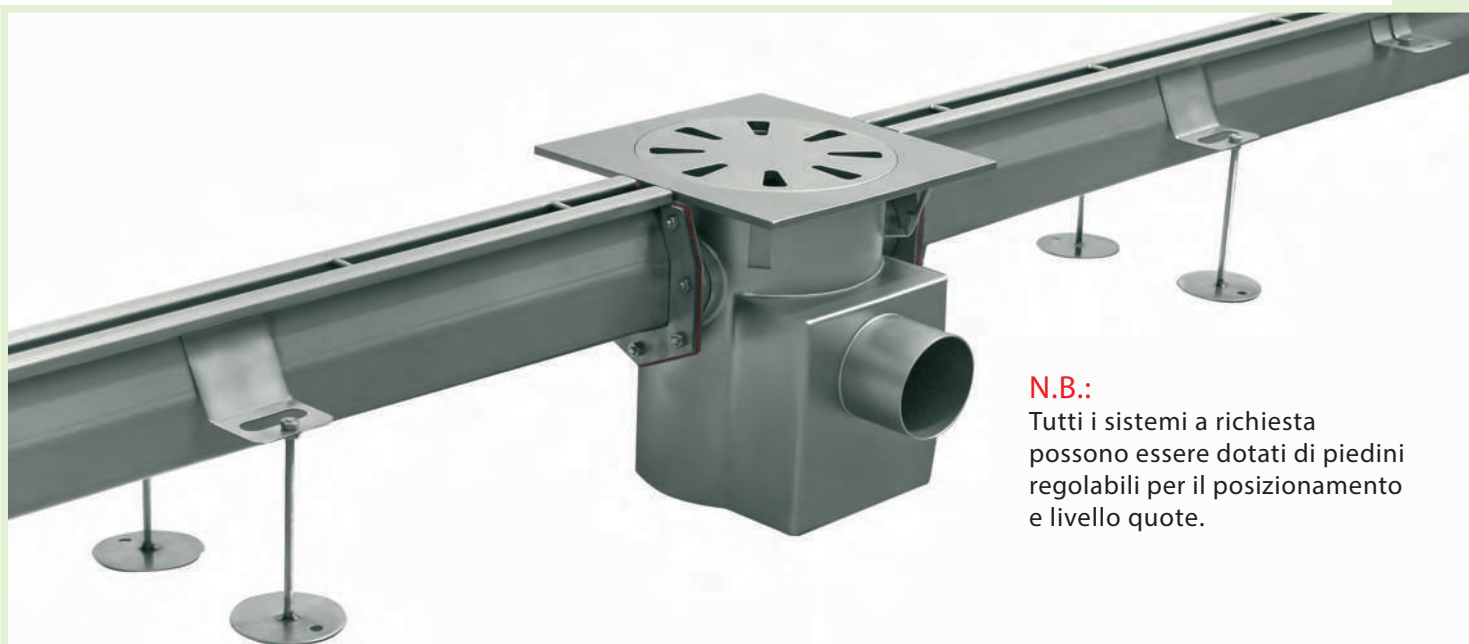
**PC.003V** CHIUSINO A DOPPIO INNESTO CANALETTA SCARICO VERTICALE



**N.B.:**

Tutti i sistemi vengono eseguiti secondo le esigenze del cliente, quindi parametri come lunghezza e posizione degli scarichi non sono vincolanti.

Lunghezza canalette	Altezza canaletta "H" sul pozzetto	Quota "B"
Fino a MT. 5,00	95mm	265mm
Oltre MT. 5 fino a MT. 10	120mm	290mm
Oltre MT. 10 fino a MT. 15	145mm	315mm
Oltre MT. 15 fino a MT. 20	170mm	340mm
Oltre MT. 20 fino a MT. 25	195mm	365mm
Oltre MT. 25 fino a MT. 30	220mm	390mm

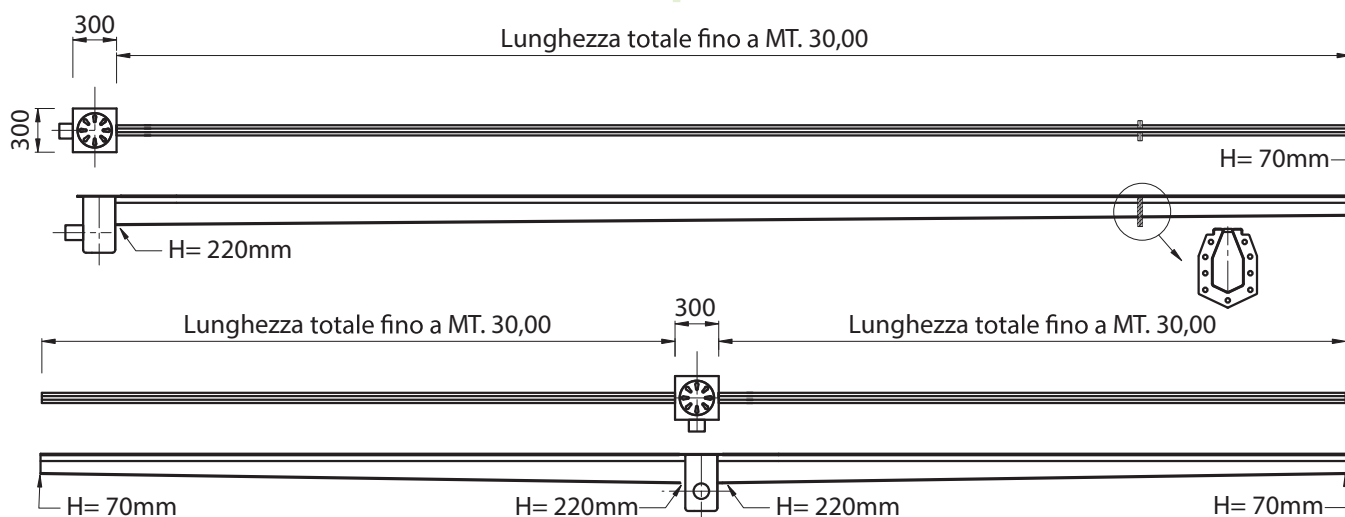
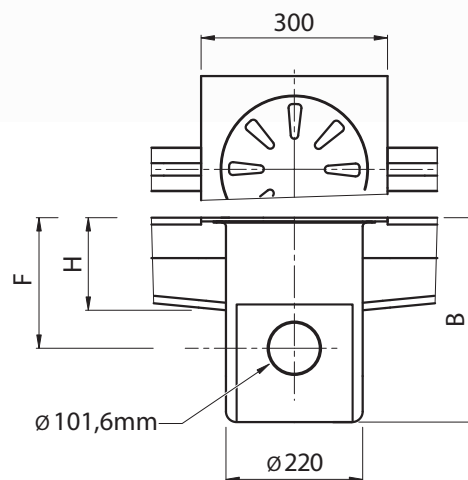
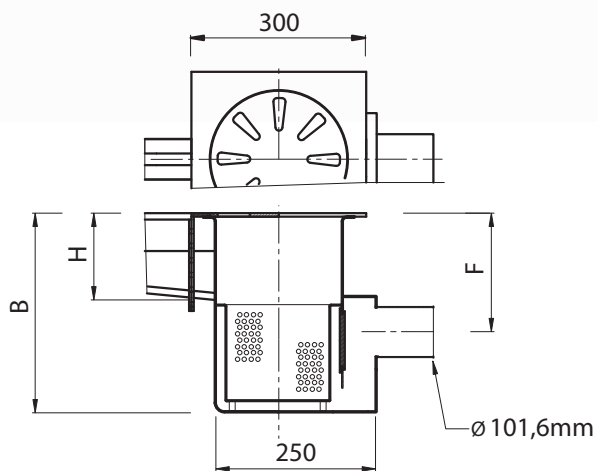


**N.B.:**

Tutti i sistemi a richiesta possono essere dotati di piedini regolabili per il posizionamento e livello quote.

**PC.002L** CHIUSINO A SINGOLO INNESTO CANALETTA SCARICO LATERALE

**PC.003L** CHIUSINO A DOPPIO INNESTO CANALETTA SCARICO LATERALE



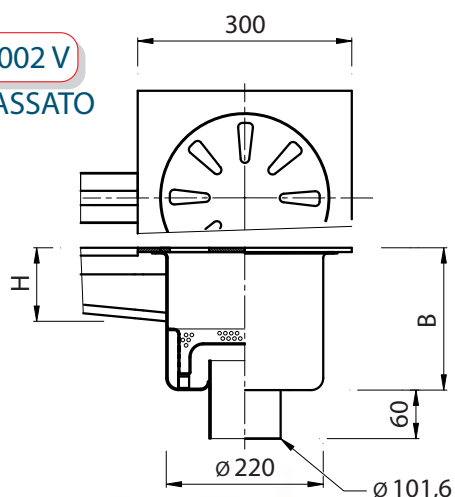
**N.B.:**

Tutti i sistemi vengono eseguiti secondo le esigenze del cliente, quindi parametri come lunghezza e posizione degli scarichi non sono vincolanti.

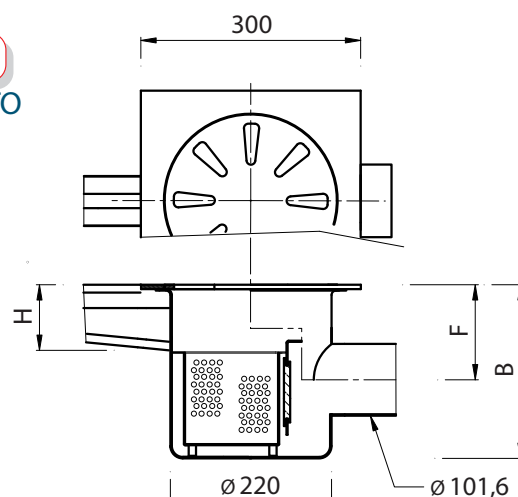
Lunghezza canalette	Altezza canaletta "H" sul pozzetto	Quota "B"	Interasse "F"
Fino a MT. 5,00	95mm	280mm	130mm
Oltre MT. 5 fino a MT. 10	120mm	305mm	155mm
Oltre MT. 10 fino a MT. 15	145mm	330mm	180mm
Oltre MT. 15 fino a MT. 20	170mm	355mm	205mm
Oltre MT. 20 fino a MT. 25	195mm	380mm	230mm
Oltre MT. 25 fino a MT. 30	220mm	405mm	255mm

Per situazioni particolari con problemi di quote sui massetti è possibile optare per pozzetti ribassati sia con scarico verticale che laterale dimensionabili in funzione della lunghezza della canaletta.

**PC.002 V**  
RIBASSATO



**PC.002 L**  
RIBASSATO



**N.B.:**  
Esempio di chiusini con la minore profondità realizzabile per canali con lunghezza fino a MT. 5,00 e MT. 10,00



**N.B.:**  
Dove necessario si possono recuperare ulteriori centimetri sulla quota "B"

Lunghezza canalette	Altezza canaletta "H" sul pozzetto	Quota "B"
Fino a MT. 5,00	95mm	210mm
Oltre MT. 5 fino a MT. 10	120mm	235mm

Lunghezza canalette	Altezza canaletta "H" sul pozzetto	Quota "B"	Interasse "F"
Fino a MT. 5,00	95mm	230mm	100mm
Oltre MT. 5 fino a MT. 10	120mm	255mm	125mm

## APPLICAZIONI PARTICOLARI



Su richiesta si eseguono le tubazioni INOX sottostanti le canaline con relativi raccordi e montaggio mediante flangie e guarnizioni.





Canalette di dimensioni particolarmente ridotte eseguite in inox aisi 304 spessore 2mm. per lo smaltimento delle acque di balconi e terrazzi.

La particolarità di avere una copertura asportabile la rende molto comoda anche nell'ambito della pulizia.

Sono dotate di aletta perimetrale per permettere un ottimo sigillo con la guaina di isolamento.

Gli scarichi sono applicati nei punti richiesti con tubi a direzione orizzontale o verticale che a loro volta vengono collegati ai pluviali.

Le esecuzioni vengono personalizzate dal cliente.

### Caratteristiche principali

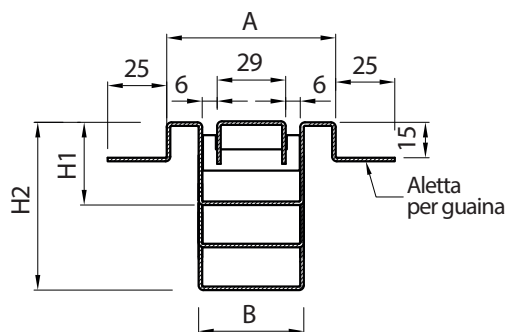
- Spessore canalina:.....2mm
- Spessore copertura:.....2mm
- Altezza minima:.....H1 = 35mm (Art. CB.070)  
H1 = 60mm (Art. CB.150)
- Altezza massima:.....H2 = 70mm (Art. CB.070)  
H2 = 95mm (Art. CB.150)
- Valore pendenza:.....7mm/metro

Lunghezza tratte fino a MT. 5,00 con pendenza in una sola direzione e scarico terminale

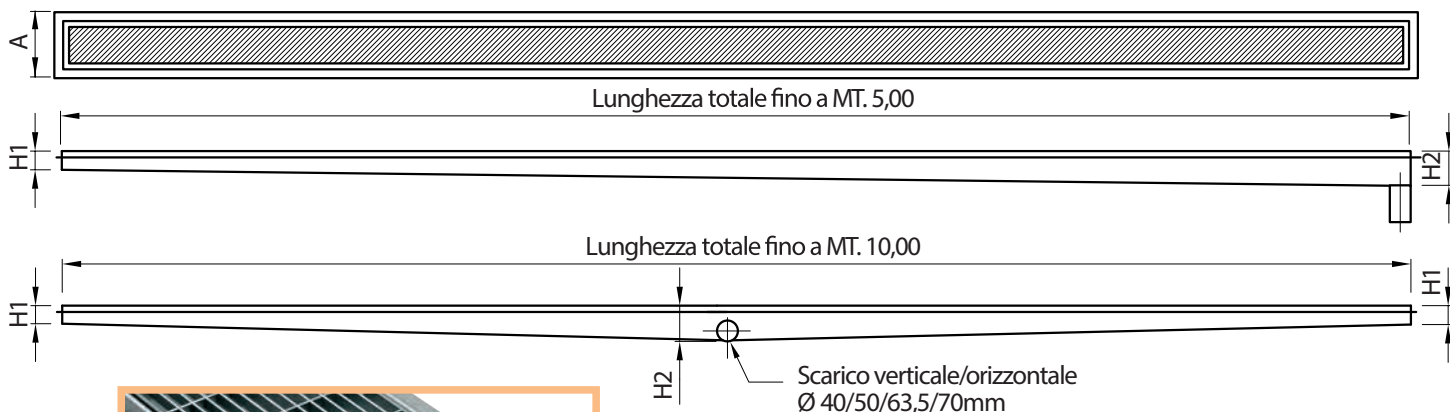
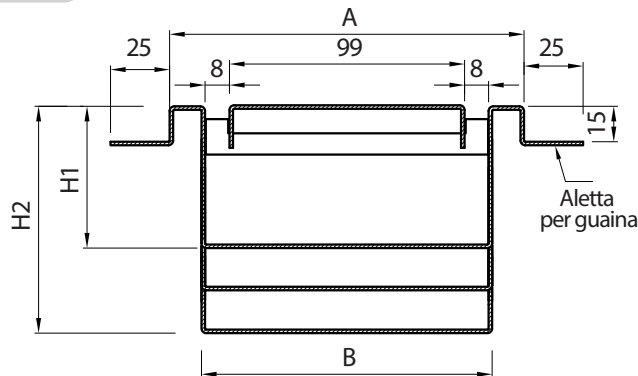
Lunghezza tratte fino a MT. 10 a doppia pendenza Scarico centrale

Oltre la lunghezza di MT. 5,00 sono previste flangie con guarnizioni e viti.

### CB.070 CON SCARICHI DIAMETRO Ø 40/50mm.



### CB.150 CON SCARICHI Ø 40/50/63,5/70mm



Esecuzione con canale a bordi schiacciati e copertura grigliata per una maggiore evacuazione dell'acqua

Mod.	Dimensioni principali (mm)			
	Quota A	Quota B	H1	H2
CB.070	75	45	35	70
CB.150	150	120	60	95

PC.100

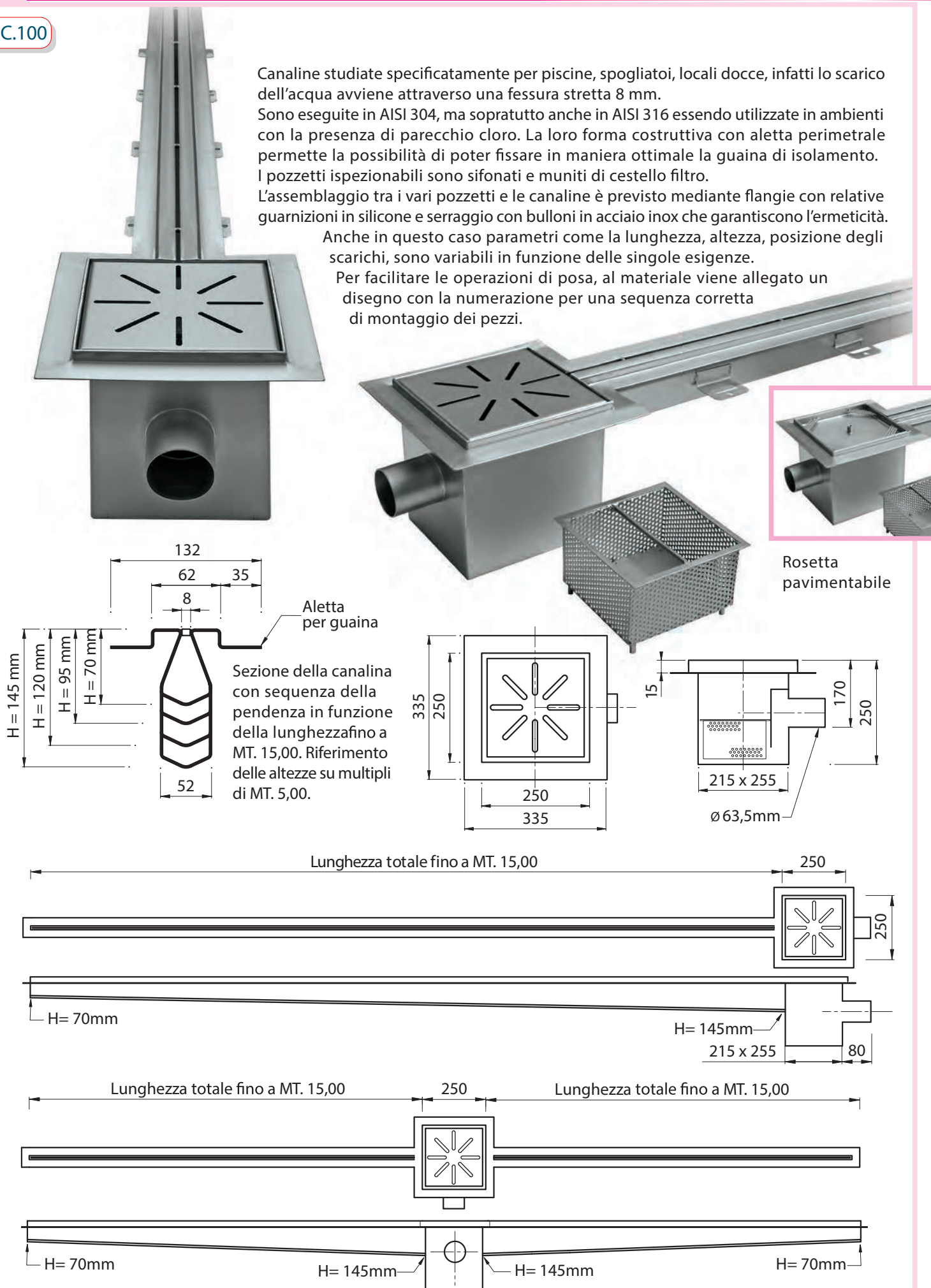
Canaline studiate specificatamente per piscine, spogliatoi, locali docce, infatti lo scarico dell'acqua avviene attraverso una fessura stretta 8 mm.

Sono eseguite in AISI 304, ma soprattutto anche in AISI 316 essendo utilizzate in ambienti con la presenza di parecchio cloro. La loro forma costruttiva con aletta perimetrale permette la possibilità di poter fissare in maniera ottimale la guaina di isolamento. I pozzetti ispezionabili sono sifonati e muniti di cestello filtro.

L'assemblaggio tra i vari pozzetti e le canaline è previsto mediante flangie con relative guarnizioni in silicone e serraggio con bulloni in acciaio inox che garantiscono l'ermeticità.

Anche in questo caso parametri come la lunghezza, altezza, posizione degli scarichi, sono variabili in funzione delle singole esigenze.

Per facilitare le operazioni di posa, al materiale viene allegato un disegno con la numerazione per una sequenza corretta di montaggio dei pezzi.

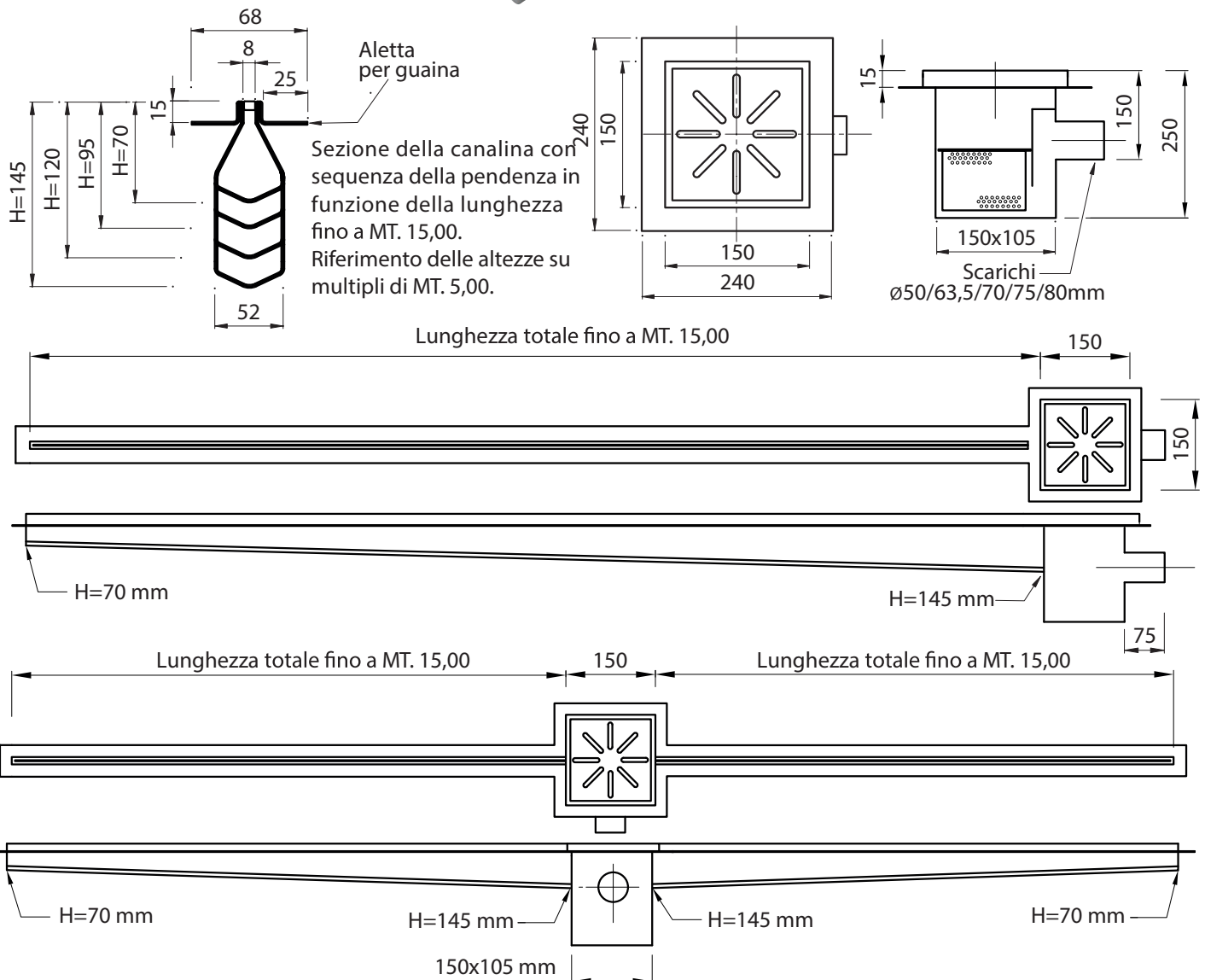
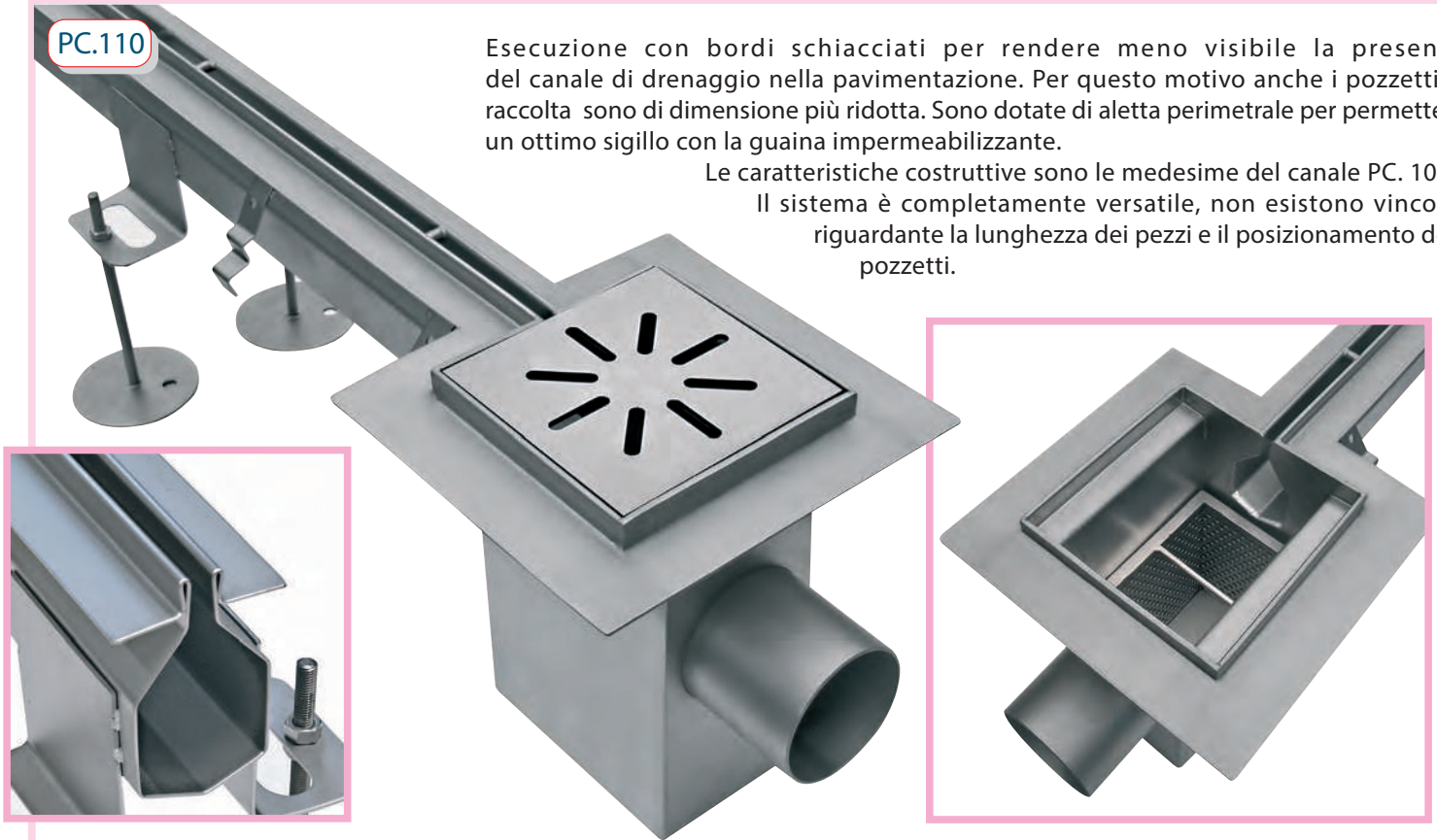


PC.110

Esecuzione con bordi schiacciati per rendere meno visibile la presenza del canale di drenaggio nella pavimentazione. Per questo motivo anche i pozzetti di raccolta sono di dimensione più ridotta. Sono dotate di aletta perimetrale per permettere un ottimo sigillo con la guaina impermeabilizzante.

Le caratteristiche costruttive sono le medesime del canale PC. 100.

Il sistema è completamente versatile, non esistono vincoli riguardante la lunghezza dei pezzi e il posizionamento dei pozzetti.







**N.B.:**

È possibile orientare lo scarico a 360°  
Nel caso si voglia ridurre la profondità nel punto di scarico è possibile farlo applicando solo il tubo eliminando il sifone

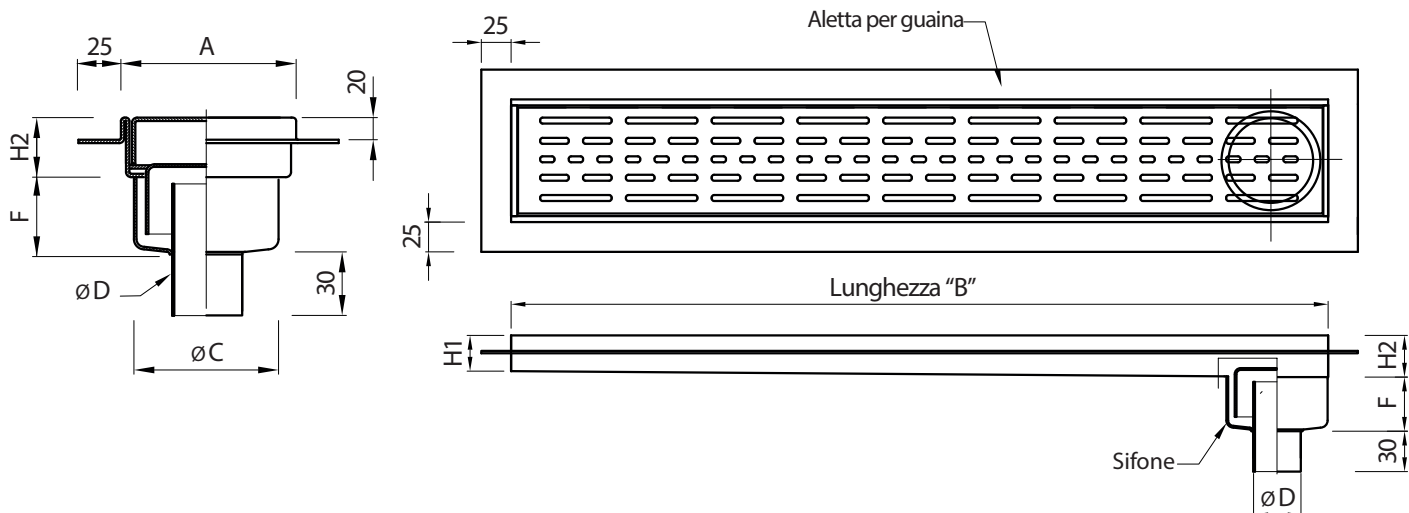


Ideate per lo scarico in ambienti doccia di qualsiasi tipo, ad uso privato piuttosto che di centri benessere, palestre o impianti sportivi.

Eseguite in inox AISI 304 spessore 2mm. (oppure AISI 316), sono dotate di aletta perimetrale per permettere un ottimo sigillo con la guaina impermeabilizzante.

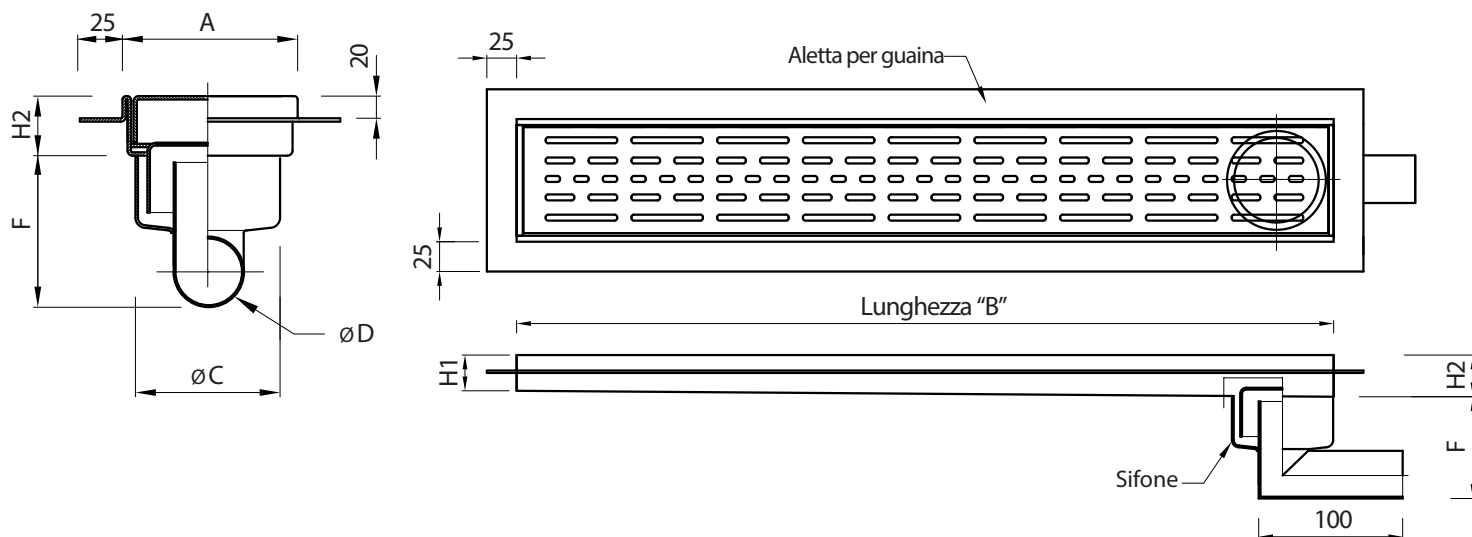
E' possibile personalizzare la copertura come pure le lunghezze e il posizionamento degli scarichi.

in tabella sono rappresentate le dimensioni standard.



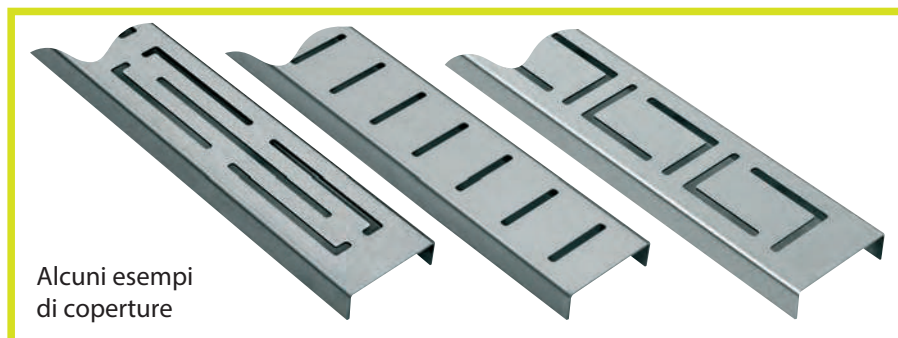
Dimensioni principali (mm)						
Cod.	dim "A"x "B"	Alt. "H1"	Alt. "H2"	Ø C	F	Ø D
CDC.13400V	130x400mm	25	30	110	57	Ø50mm
CDC.13500V	130x500mm	25	30	110	57	Ø50mm
CDC.13600V	130x600mm	25	30	110	57	Ø50mm
CDC.13700V	130x700mm	25	30	110	57	Ø50mm
CDC.13800V	130x800mm	25	30	110	57	Ø50mm
CDC.13900V	130x900mm	25	30	110	57	Ø50mm
CDC.131000V	130x1000mm	25	30	110	57	Ø50mm

Dimensioni principali (mm)						
Cod.	dim "A"x "B"	Alt. "H1"	Alt. "H2"	Ø C	F	Ø D
CDC.10400V	103x400mm	25	30	85	45	Ø40mm
CDC.10500V	103x500mm	25	30	85	45	Ø40mm
CDC.10600V	103x600mm	25	30	85	45	Ø40mm
CDC.10700V	103x700mm	25	30	85	45	Ø40mm
CDC.10800V	103x800mm	25	30	85	45	Ø40mm
CDC.10900V	103x900mm	25	30	85	45	Ø40mm
CDC.101000V	103x1000mm	25	30	85	45	Ø40mm



Dimensioni principali (mm)						
Cod.	dim "A"x "B"	Alt. "H1"	Alt. "H2"	Ø C	F	Ø D
CDC.13400L	130x400mm	25	30	110	110	Ø50mm
CDC.13500L	130x500mm	25	30	110	110	Ø50mm
CDC.13600L	130x600mm	25	30	110	110	Ø50mm
CDC.13700L	130x700mm	25	30	110	110	Ø50mm
CDC.13800L	130x800mm	25	30	110	110	Ø50mm
CDC.13900L	130x900mm	25	30	110	110	Ø50mm
CDC.131000L	130x1000mm	25	30	110	110	Ø50mm

Dimensioni principali (mm)						
Cod.	dim "A"x "B"	Alt. "H1"	Alt. "H2"	Ø C	F	Ø D
CDC.10400L	103x400mm	25	30	85	95	Ø40mm
CDC.10500L	103x500mm	25	30	85	95	Ø40mm
CDC.10600L	103x600mm	25	30	85	95	Ø40mm
CDC.10700L	103x700mm	25	30	85	95	Ø40mm
CDC.10800L	103x800mm	25	30	85	95	Ø40mm
CDC.10900L	103x900mm	25	30	85	95	Ø40mm
CDC.101000L	103x1000mm	25	30	85	95	Ø40mm



## PILETTA PER DOCCIA

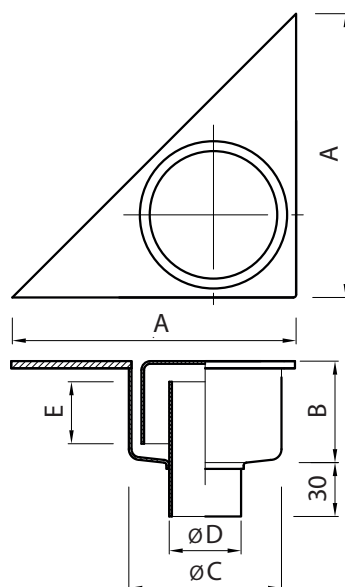
P.062D



### Caratteristiche

Finitura: Pallinatura

Anche in versione ribassata, possibile con scarico laterale.



Mod.	Dimensioni principali (mm)					Portata Scarico Lt/min.
	∅A	B	ØC	ØD	E	
P.062D	155	56	85	40	33	12
P.070D	230	75	126	50	33	38

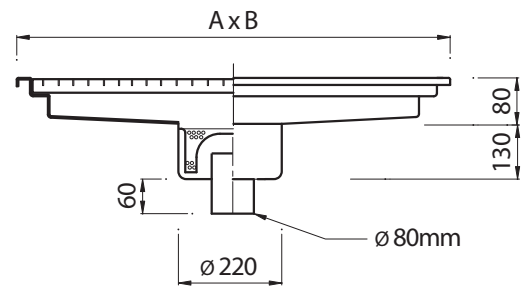
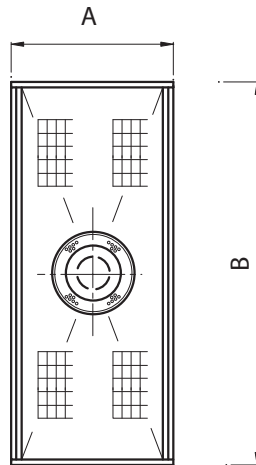
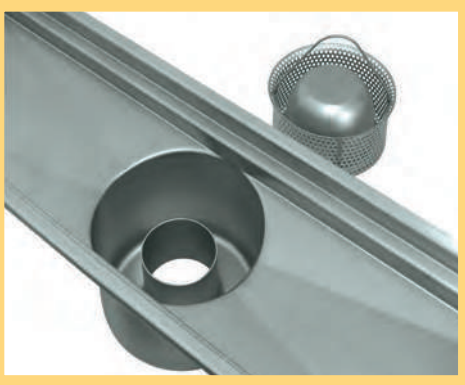
## VGR.30100 SV

In acciaio AISI 304 (oppure a richiesta AISI 316) sono costruite in modo tale da contenere il più possibile gli ingombri in altezza. Gli scarichi completamente ispezionabili, sifonati e muniti di cestello filtro sono perfettamente integrati all'interno del canale stesso. Ovviamente esiste la possibilità di avere dimensioni diverse da quelle rappresentate in tabella.



Create appositamente per il settore della ristorazione quindi utilizzate soprattutto nelle cucine di mense, alberghi oppure nelle sale di confezionamento carne e pesce delle grandi distribuzioni. Le ampie dimensioni permettono di drenare grosse quantità di acqua evitandone la dispersione a pavimento.

## SCARICO VERTICALE



**N.B.:**

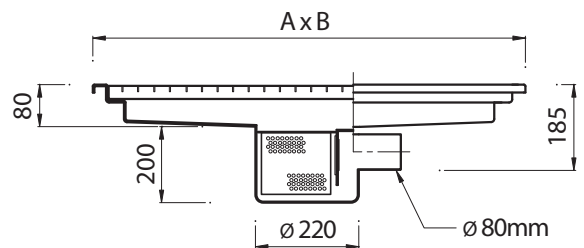
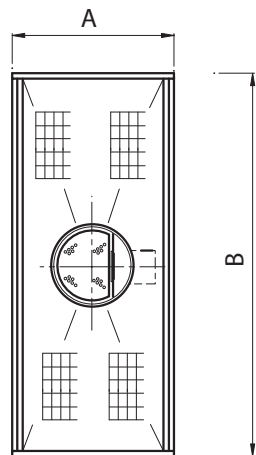
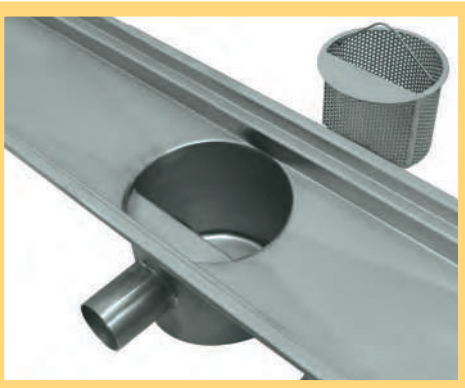
Griglia standard

Altezza H=25mm.

Maglia 22x33mm.

Anche con scarico  $\varnothing 50$  -  $\varnothing 63,5$  -  $\varnothing 76$ mm

## SCARICO LATERALE



Cod.	Dim. "A" x "B"
VGR.3050	300x500mm
VGR.30100	300x1000mm
VGR.30150	300x1500mm
VGR.30200	300x2000mm
VGR.30300	300x3000mm

Cod.	Dim. "A" x "B"
VGR.4040	400x400mm
VGR.40100	400x1000mm
VGR.40150	400x1500mm
VGR.40200	400x2000mm
VGR.40300	400x3000mm

Cod.	Dim. "A" x "B"
VGR.5050	500x500mm
VGR.50100	500x1000mm
VGR.50150	500x1500mm
VGR.50200	500x2000mm
VGR.50300	500x3000mm

**N.B.:**

In fase d'ordine dopo il codice specificare con estensione

SL=scarico laterale

SV=scarico verticale

Es.: VGR.30100 SL, VGR. 30100 SV.



**PC.023**

Rappresentano un'ottima soluzione dove si richiede una canaletta con buone capacità drenanti unite alla funzionalità di una copertura a griglia che la rendono completamente ispezionabile.

Abbinata ai pozzetti 300x300mm, gli stessi dei sistemi con canalina a fessura PC 001, sono facilmente lavabili ed ispezionabili e le caratteristiche di igiene e pulizia sono curate nel rispetto delle normative comunitarie. La protezione allo scarico fognario è garantita dal sifone antiodore e dal cestello filtro estraibile.

Costruite in acciaio INOX AISI 304 (oppure a richiesta AISI 316) parametri come lunghezza, posizione degli scarichi, sono variabili in funzione delle singole esigenze.

Nel caso in cui le forniture siano di metrature elevate si prevedono lunghezze dei vari moduli da MT. 5,00. L'assemblaggio tra i vari pozzetti e le canaline è previsto mediante flangie con relative guarnizioni in silicone e serraggio con bulloni in acciaio inox che ne garantiscono l'ermeticità.

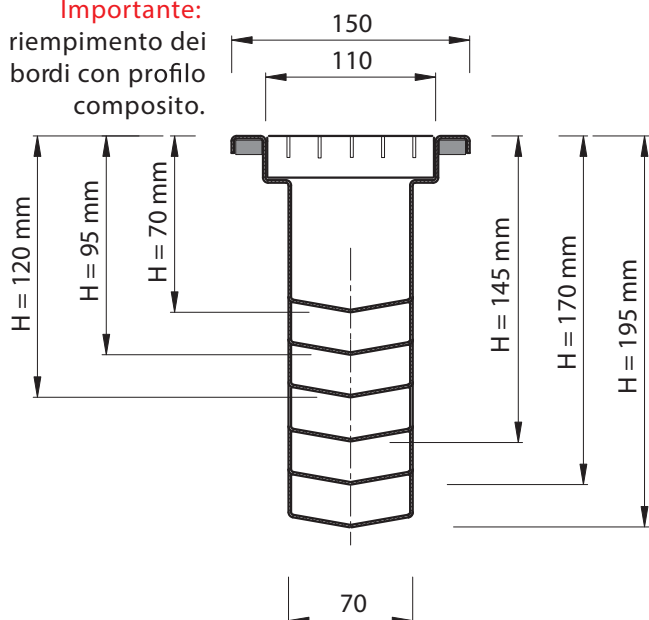
Nelle piccole forniture per ottimizzare le operazioni di trasporto si prevede l'assemblaggio dei vari pezzi con lunghezza max di MT. 3,00, MT. 4,00.

Per facilitare le operazioni di posa verrà allegato al materiale un disegno con la numerazione per la sequenza corretta di montaggio dei pezzi già collaudati in azienda prima dell'imballo.



Caratteristiche principali	
Larghezza canalina a pavimento	150mm
Larghezza vano scolo acqua	70mm
Spessore materiale	2mm (3mm su richiesta)
Pendenza di scolo	0,5% (5mm per metro lineare)
Altezza minima	70mm
Altezza massima	195mm (25 metri)
Lunghezza max di trasporto	5,00 mt.
Zanchette in muratura	ogni 330mm
Flangiature con viti	Max 5,00 mt.

**Importante:**  
riempimento dei bordi con profilo composito.



Sezione della canalina con sequenza della variazione della pendenza fino a 25,00 MT, le altezze sono in riferimento alla lunghezza dei moduli di MT. 5,00. Ovviamente a magazzino esistono moduli con lunghezze diverse da MT. 5,00. Da MT. 1,00, MT. 1,50, MT. 2,00, MT. 2,50, MT. 3,00, MT. 3,50, MT. 4,00, MT. 4,50.

**N.B.:** Sistematicamente si fanno lavori con lunghezze assolutamente personalizzate senza tener conto dei moduli standard.

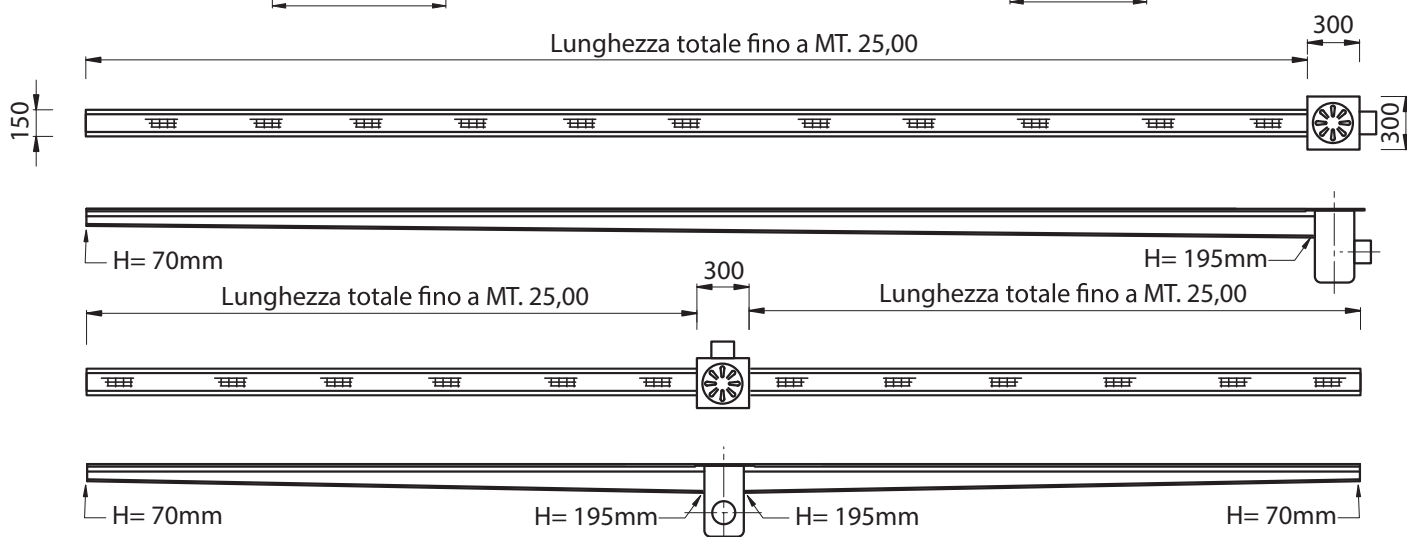
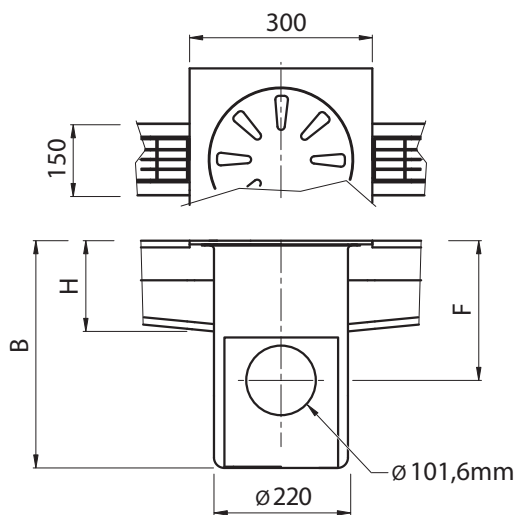
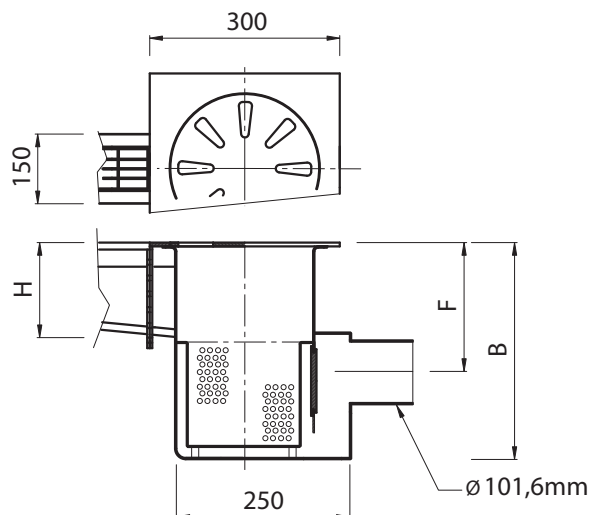


**N.B.:**

Tutti i sistemi a richiesta possono essere dotati di piedini regolabili per il posizionamento e livello quote.

**PC.002GL** CHIUSINO A SINGOLO INNESTO CANALETTA SCARICO LATERALE

**PC.003GL** CHIUSINO A DOPPIO INNESTO CANALETTA SCARICO LATERALE



**N.B.:**

Tutti i sistemi vengono eseguiti secondo le esigenze del cliente, quindi parametri come lunghezza e posizione degli scarichi non sono vincolanti.

Lunghezza canalette	Altezza canaletta "H" sul pozzetto	Quota "B"	Interasse "F"
Fino a MT. 5,00	95mm	280mm	130mm
Oltre MT. 5 fino a MT. 10	120mm	305mm	155mm
Oltre MT. 10 fino a MT. 15	145mm	330mm	180mm
Oltre MT. 15 fino a MT. 20	170mm	355mm	205mm
Oltre MT. 20 fino a MT. 25	195mm	380mm	230mm

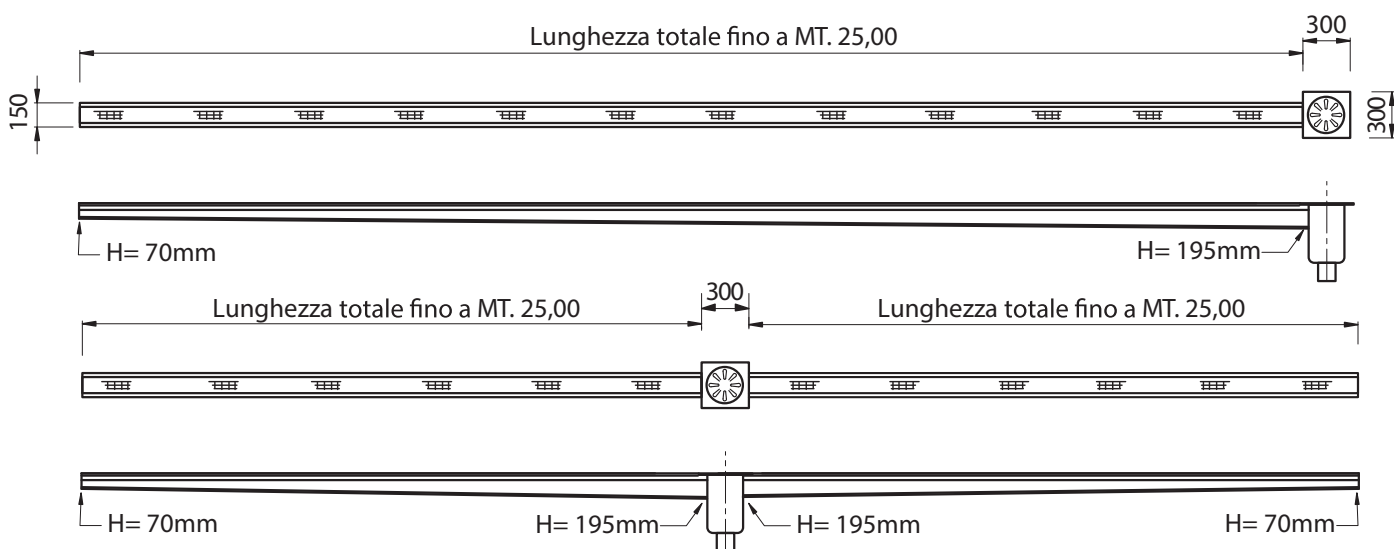
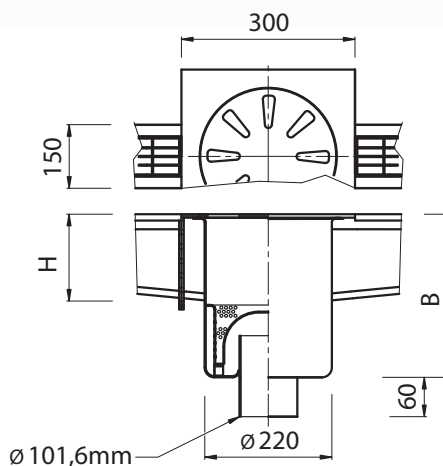
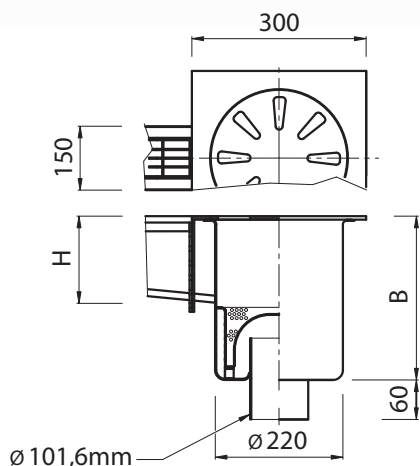


**N.B.:**

Tutti i sistemi a richiesta possono essere dotati di piedini regolabili per il posizionamento e livello quote.

**PC.002GV** CHIUSINO A SINGOLO INNESTO CANALETTA SCARICO VERTICALE

**PC.003GV** CHIUSINO A DOPPIO INNESTO CANALETTA SCARICO VERTICALE



**N.B.:**

Tutti i sistemi vengono eseguiti secondo le esigenze del cliente, quindi parametri come lunghezza e posizione degli scarichi non sono vincolanti.

Lunghezza canalette	Altezza canaletta "H" sul pozzetto	Quota "B"
Fino a MT. 5,00	95mm	265mm
Oltre MT. 5 fino a MT. 10	120mm	290mm
Oltre MT. 10 fino a MT. 15	145mm	315mm
Oltre MT. 15 fino a MT. 20	170mm	340mm
Oltre MT. 20 fino a MT. 25	195mm	365mm



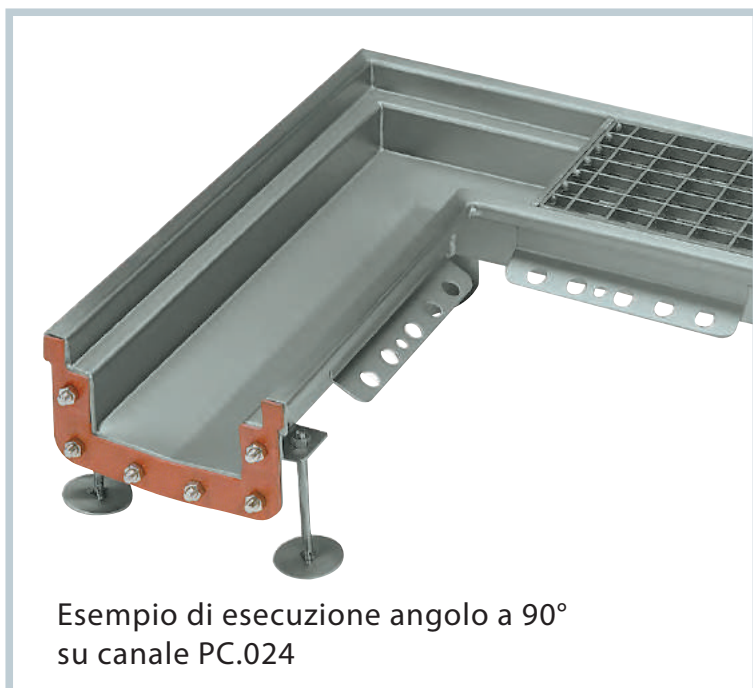
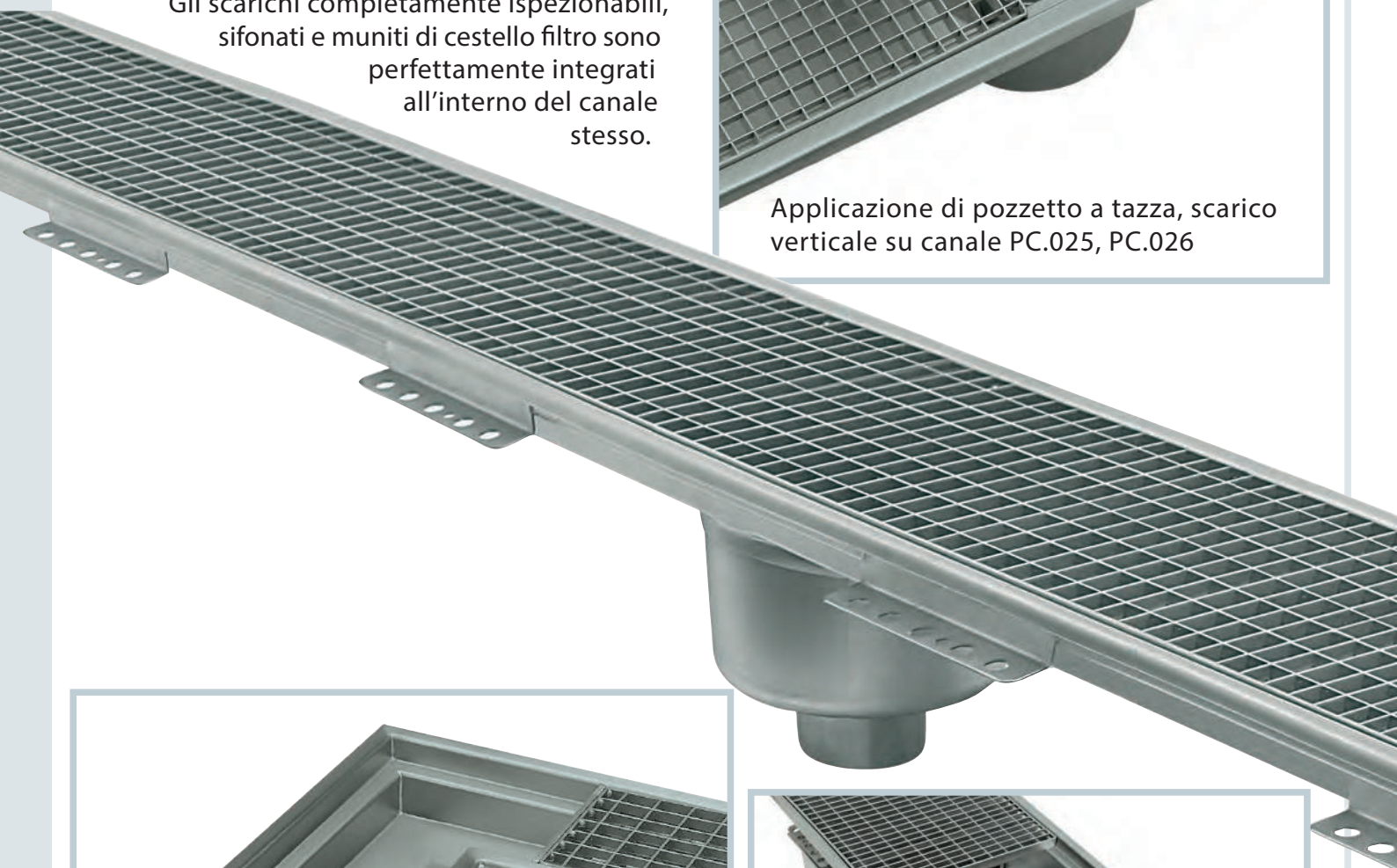
Le canaline con copertura a griglia sono particolarmente indicate nei casi dove si ha la necessità di drenare grosse quantità d'acqua in tempi relativamente brevi, infatti con questi articoli è possibile abbinare scarichi anche molto grandi.

Costruite in acciaio INOX AISI 304 (oppure a richiesta AISI 316) parametri come lunghezza, altezza, posizione degli scarichi, portata di carico dei grigliati sono variabili in funzione delle singole esigenze.

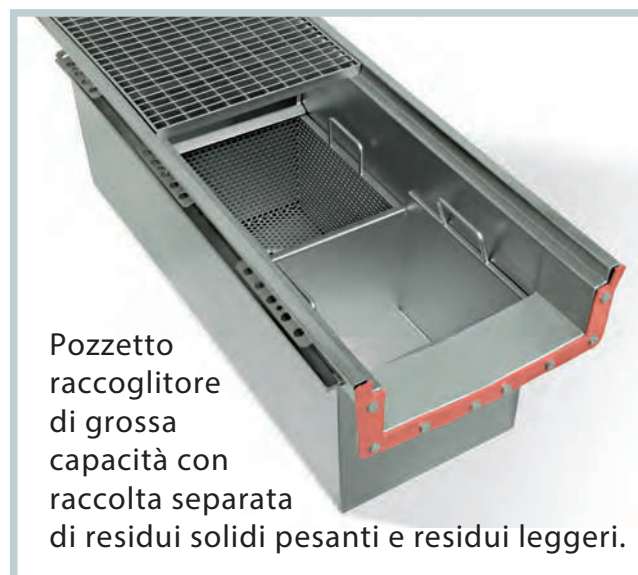
Gli scarichi completamente ispezionabili, sifonati e muniti di cestello filtro sono perfettamente integrati all'interno del canale stesso.



Applicazione di pozzetto a tazza, scarico verticale su canale PC.025, PC.026



Esempio di esecuzione angolo a 90° su canale PC.024



Pozzetto raccogliitore di grossa capacità con raccolta separata di residui solidi pesanti e residui leggeri.

Nel caso in cui le forniture siano di metrature elevate si prevedono lunghezze dei vari moduli da MT. 6,00.

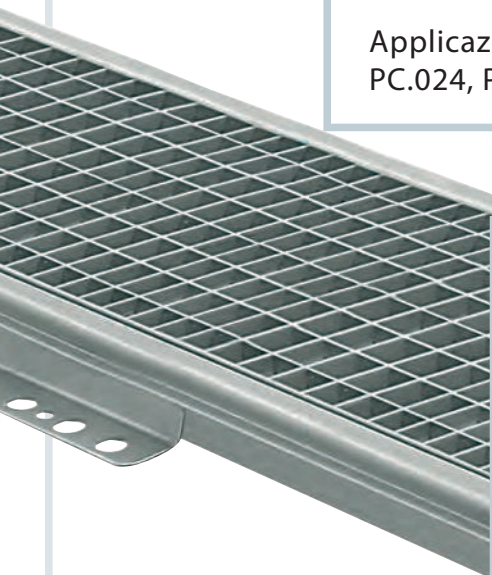
L'assemblaggio tra i vari pozzetti e le canaline è previsto mediante flangie con relative guarnizioni in silicone e serraggio con bulloni in acciaio inox che garantiscono l'ermeticità.

Nelle piccole forniture per ottimizzare le operazioni di trasporto si prevede l'assemblaggio dei vari pezzi con lunghezza MAX di MT. 3,00 e MT. 4,00.

Per facilitare le operazioni di posa verrà allegato al materiale un disegno con la numerazione per una sequenza corretta di montaggio dei pezzi, già collaudati in azienda prima dell'imballo.



Applicazione di pozzetto a cassetta, scarico laterale su canale  
PC.024, PC.028, PC.026, PC.025



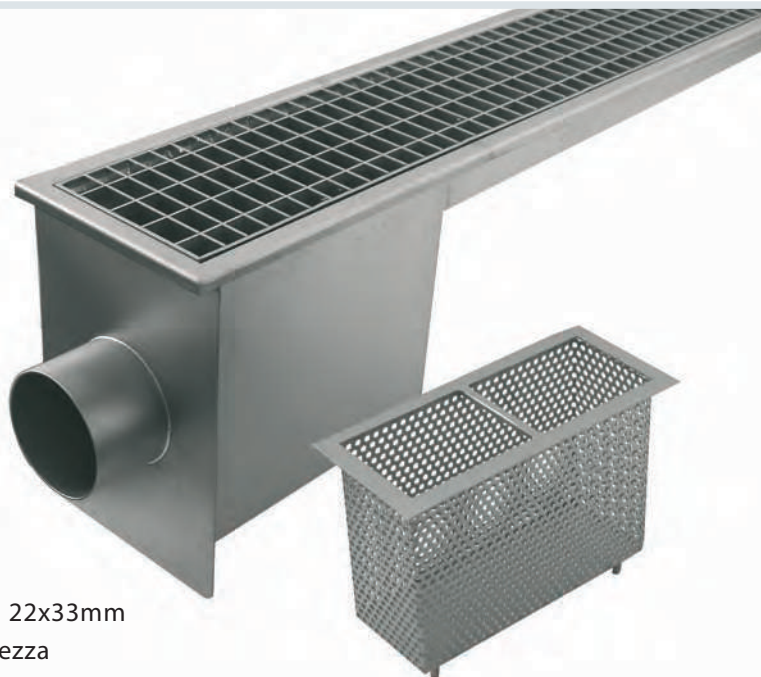
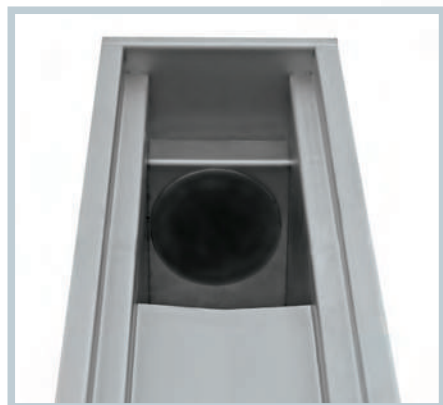


PC.024 SCARICO LATERALE

PC.028

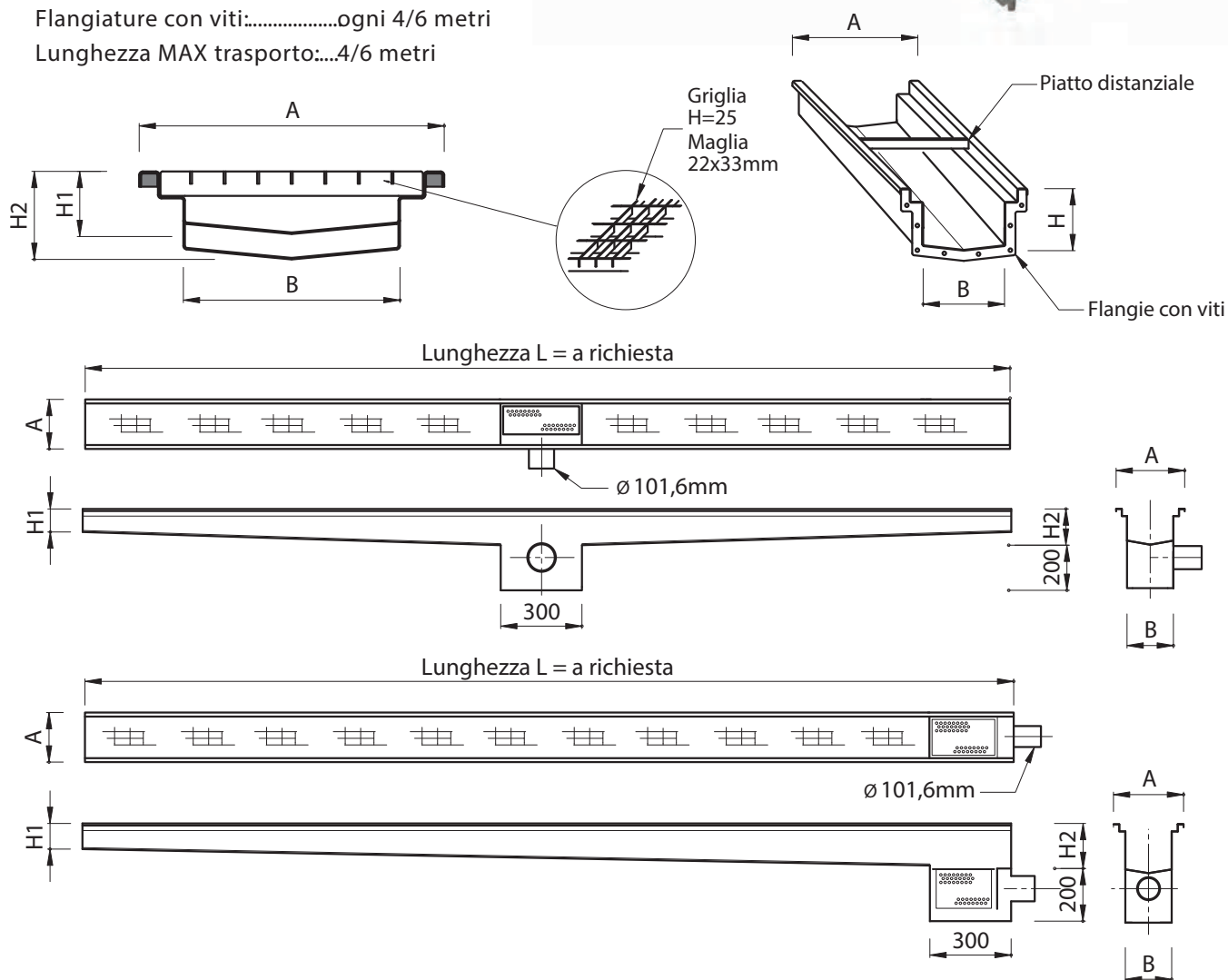
PC.025

PC.026



### Caratteristiche principali

- Spessore Materiale:.....2mm (a richiesta 3mm)
- Grigliato Standard:.....Altezza H = 25mm, maglia 22x33mm
- Pendenza di scolo:.....8mm ogni metro di lunghezza
- Flangiature con viti:.....ogni 4/6 metri
- Lunghezza MAX trasporto:....4/6 metri



### N.B.:

Tutti i sistemi vengono eseguiti secondo le esigenze del cliente, quindi parametri come lunghezza e posizione degli scarichi non sono vincolanti.

Dimensioni principali (mm)					
Cod.	Quota "A"	Quota "B"	Altezza "H1"	Altezza "H2"	Lunghezza "L"
PC.024	200mm	120mm	60mm	H1 + 8mm/MT. Per ogni metro di lunghezza	a richiesta
PC.028	250mm	170mm	60mm		a richiesta
PC.025	300mm	220mm	60mm		a richiesta
PC.026	400mm	320mm	60mm		a richiesta

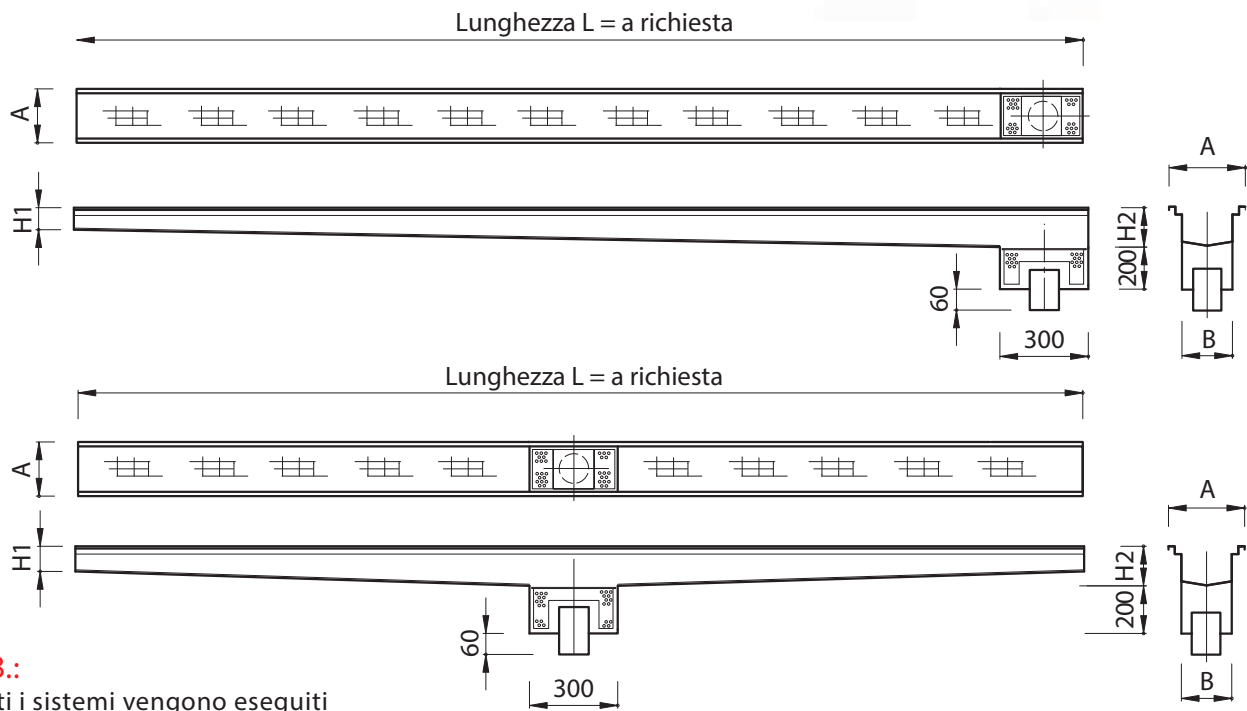
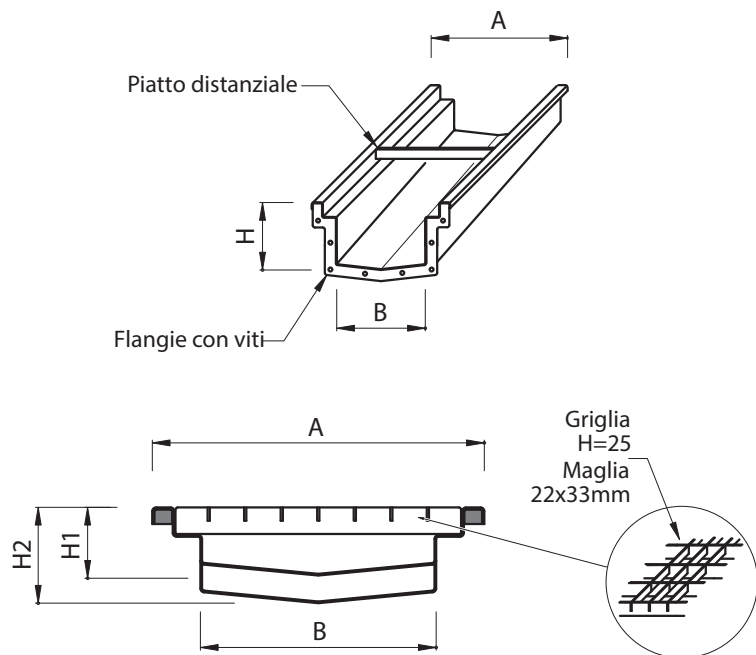


**PC.024** SCARICO VERTICALE

**PC.028**

**Caratteristiche principali**

- Spessore Materiale:.....2mm (a richiesta 3mm)
- Grigliato Standard:.....Altezza H = 25mm, maglia 22x33mm
- Pendenza di scolo:.....8 mm ogni metro di lunghezza
- Flangiature con viti:.....ogni 4/6 metri
- Lunghezza MAX trasporto:....4/6 metri



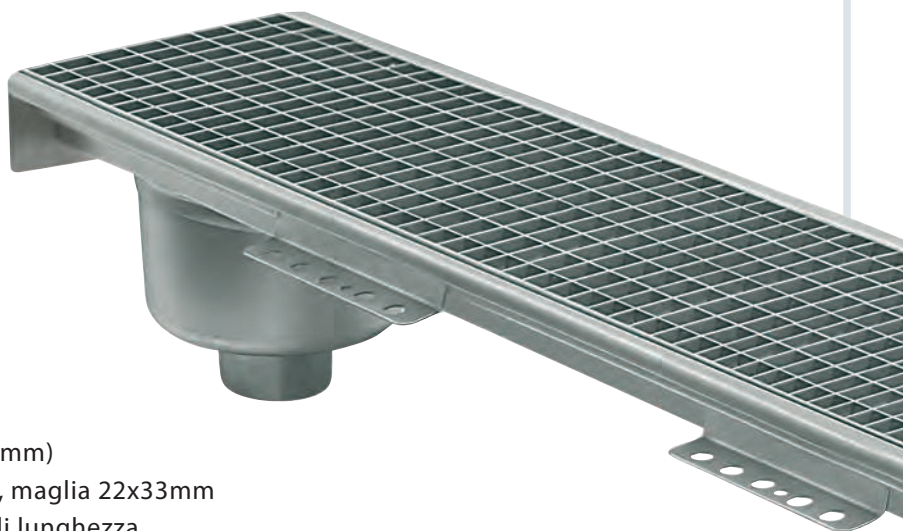
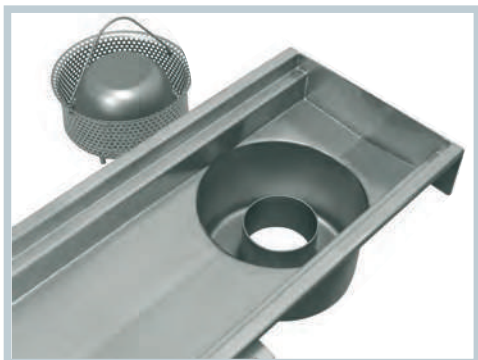
**N.B.:**

Tutti i sistemi vengono eseguiti secondo le esigenze del cliente, quindi parametri come lunghezza e posizione degli scarichi non sono vincolanti.

Dimensioni principali (mm)					
Cod.	Quota "A"	Quota "B"	Altezza "H1"	Altezza "H2"	Lunghezza "L"
PC.024	200mm	120mm	60mm	H1 + 8mm/MT. Per ogni metro di lunghezza	a richiesta
PC.028	250mm	170mm	60mm		a richiesta

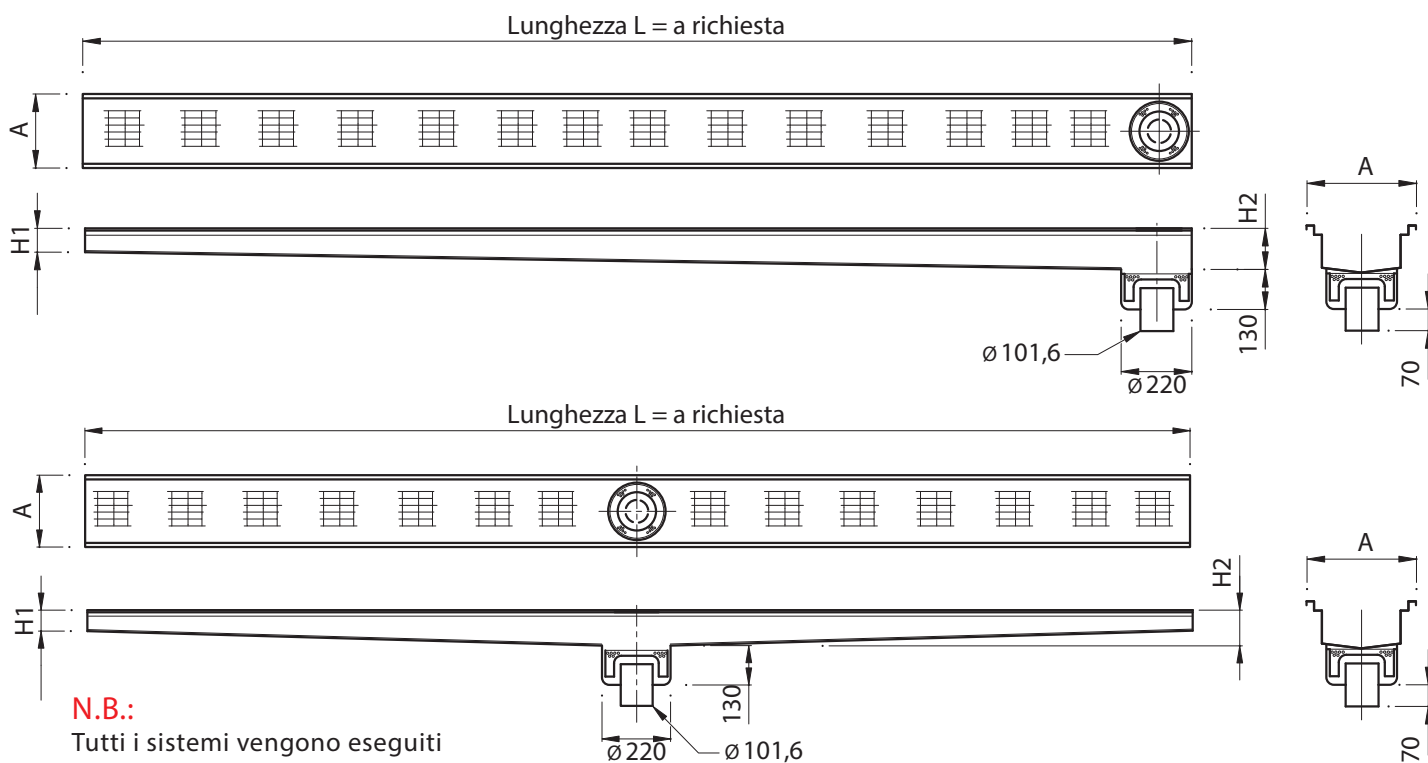
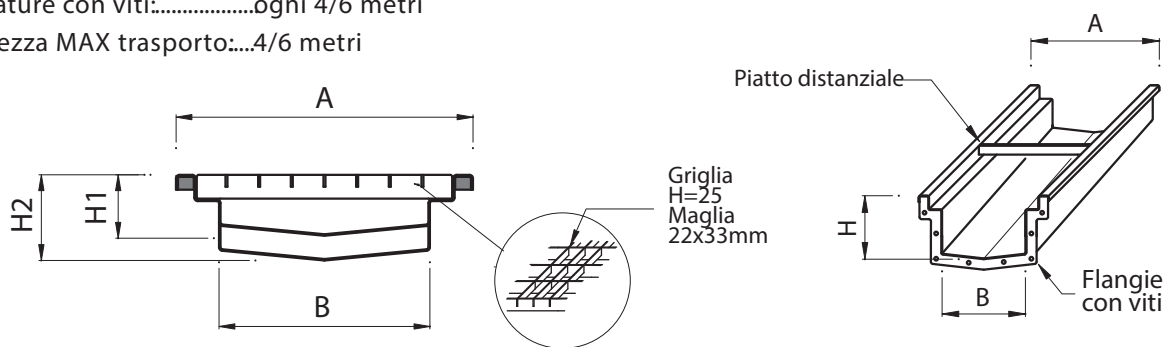
PC.025 SCARICO VERTICALE

PC.026



### Caratteristiche principali

- Spessore Materiale:.....2mm (a richiesta 3mm)
- Grigliato Standard:.....Altezza H = 25mm, maglia 22x33mm
- Pendenza di scolo:.....8mm ogni metro di lunghezza
- Flangiature con viti:.....ogni 4/6 metri
- Lunghezza MAX trasporto:....4/6 metri



**N.B.:**

Tutti i sistemi vengono eseguiti secondo le esigenze del cliente, quindi parametri come lunghezza e posizione degli scarichi non sono vincolanti.

Dimensioni principali (mm)					
Cod.	Quota "A"	Quota "B"	Altezza "H1"	Altezza "H2"	Lunghezza "L"
PC.025	300mm	220mm	60mm	H1 + 8mm/MT.	a richiesta
PC.026	400mm	320mm	60mm	Per ogni metro di lunghezza	a richiesta

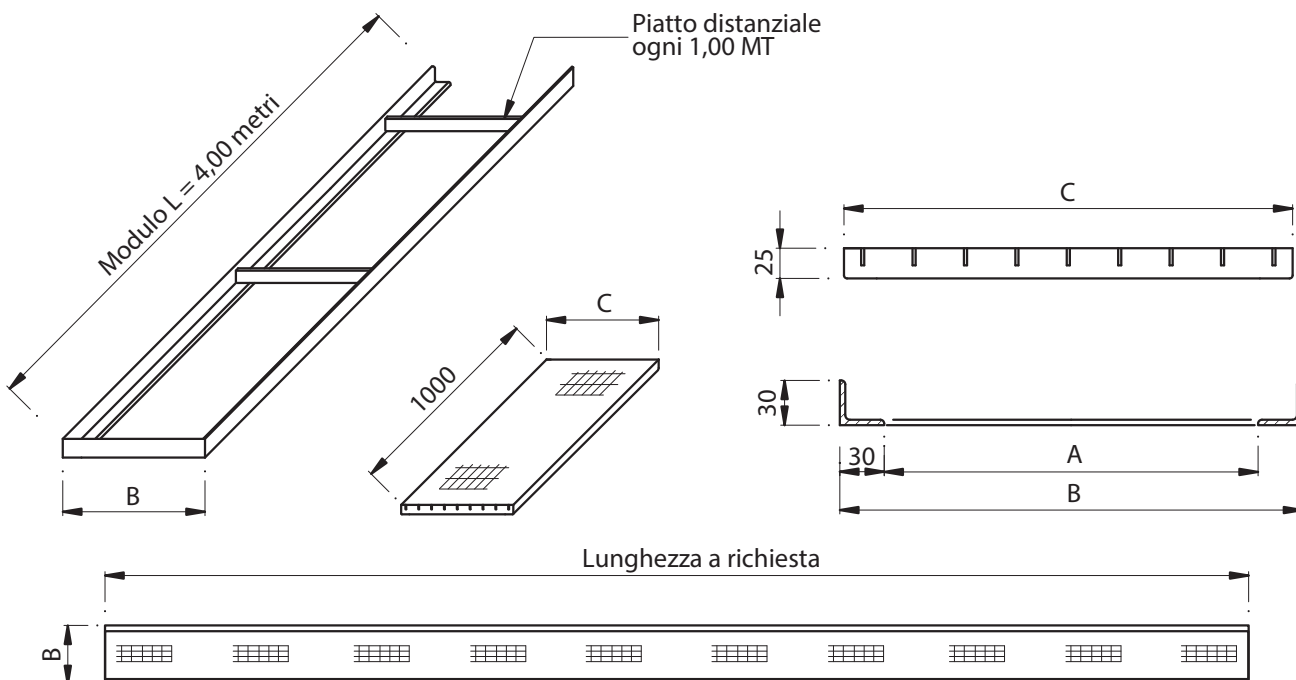
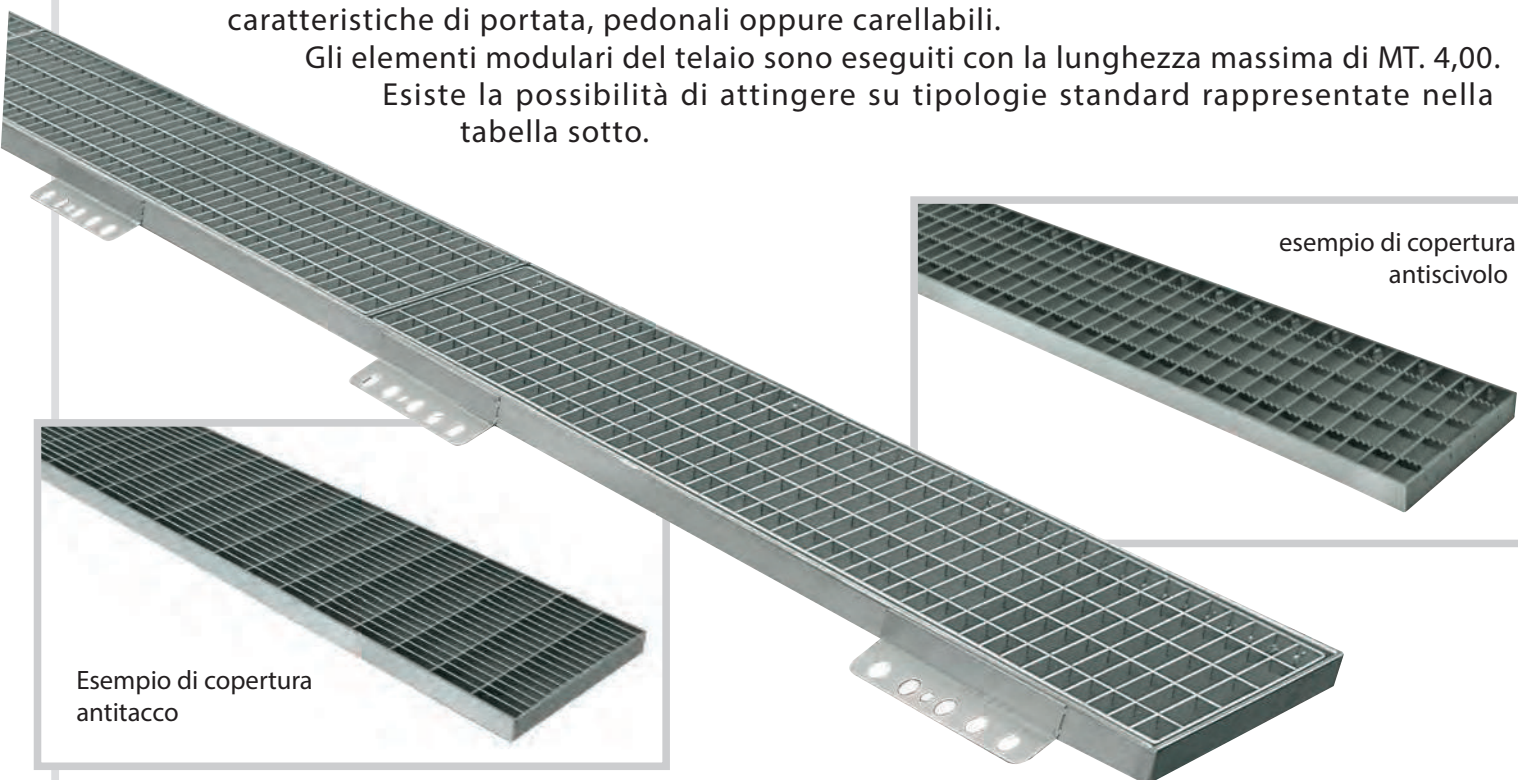


Utilizzati nelle situazioni in cui si voglia avere un canale di scolo con la superficie in pannelli griglia alloggiata su telaio in angolare, mantenendo il vano di scolo normalmente in calcestruzzo. Costruiti in AISI 304, sono specialmente utilizzati in situazioni di esterni come cortili e piazzali.

I pannelli griglia con lunghezza ognuno da MT. 1,00 vengono dimensionati per le diverse caratteristiche di portata, pedonali oppure carellabili.

Gli elementi modulari del telaio sono eseguiti con la lunghezza massima di MT. 4,00.

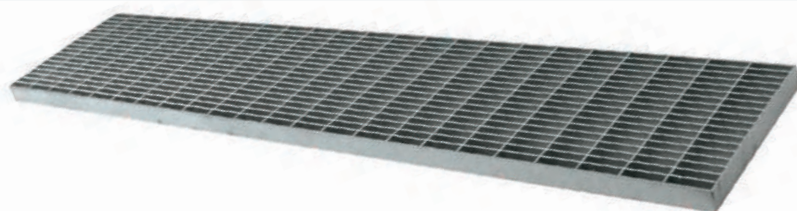
Esiste la possibilità di attingere su tipologie standard rappresentate nella tabella sotto.



**N.B.:**  
Eseguibili con pannelli antiscivolo, antitacco.

Dimensioni standard			
Cod.	Quota "A"	Quota "B"	Quota "C"
TGR.150	61mm	121mm	108mm
TGR.200	108mm	168mm	155mm
TGR.250	158mm	218mm	205mm
TGR.300	208mm	268mm	255mm
TGR.400	308mm	368mm	355mm





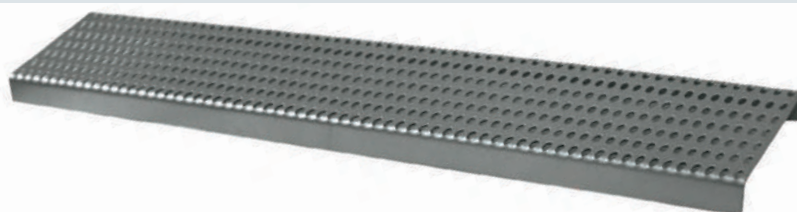
Pannello grigliato versione antitacco

NB: Per tutti i modelli media carrabilità



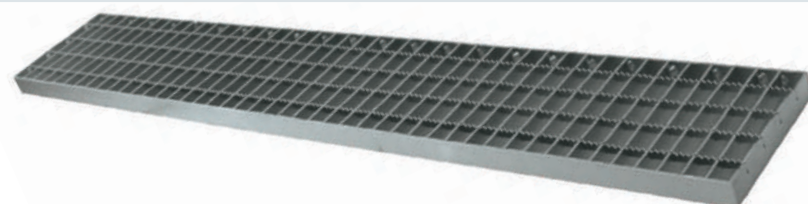
Pannello in lamiera bugnata spessorata con asole e rinforzi in piatto

NB: Per tutti i modelli buona carrabilità



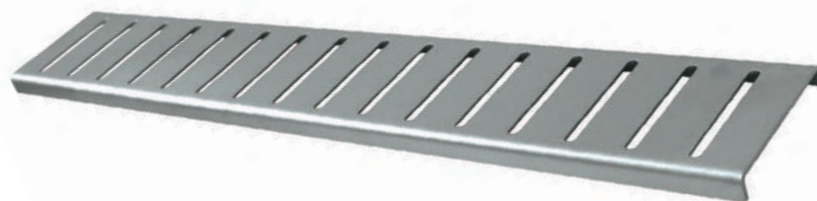
Pannello in lamiera forata utilizzato normalmente per PC 023

NB: Non carrabile



Pannello grigliato con dentellatura antiscivolo

NB: Per tutti i modelli



Pannello asolato in lamiera spessorata soprattutto per PC 023 - PC 024



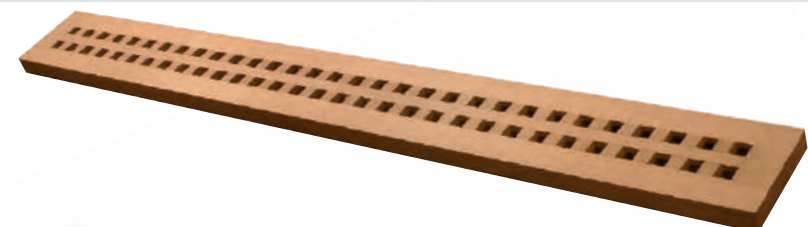
Pannello in barra piatta

NB: Per tutti i modelli ottima carrabilità



Pannello in piatto spessorato + rinforzi in barra quadra.

Soprattutto per PC 023 - PC 024.  
Ottima carrabilità



Copertura in Tek, prevalentemente per canalette in ambito di docce e piscine